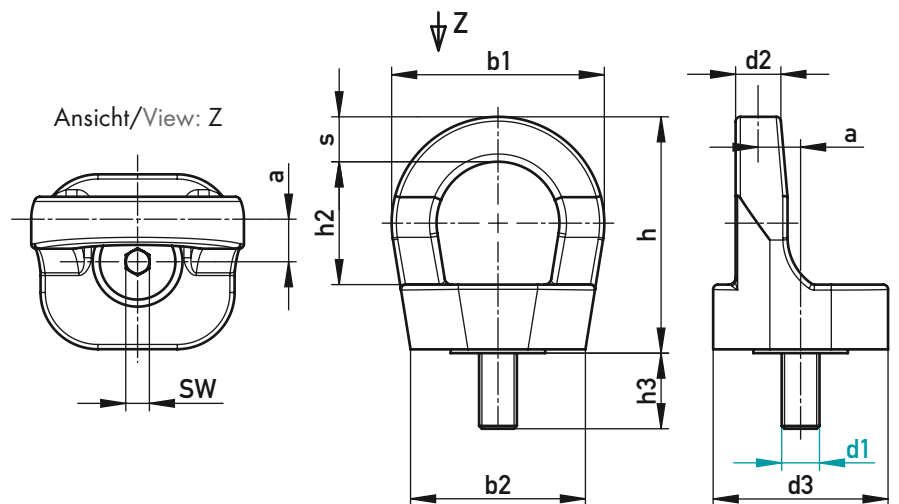




## RINGSCHRAUBE, DREHBAR

### EYE BOLT, REVOLVABLE





#### AUF EINEN BLICK

- › Mehrfach höhere Tragfähigkeit gegenüber DIN 580-Ringschrauben
- › Ermöglicht das Drehen (360°) und Wenden unter Last
- › Einfache Montage mit Standard-Innensechskantschlüssel
- › Herstellungs- und Prüfanforderungen basieren auf der DIN EN 1677-1

#### AT A GLANCE

- › Several times higher load capacity compared to DIN 580 eyebolts
- › Allows rotation (360°) and turning under load
- › Simple installation with standard hexagon socket wrench
- › Manufacturing and testing requirements based on DIN EN 1677-1

Güteklasse 10, 100% rissgeprüft/Quality grade 10, 100% crack-tested  
max. kg Sicherheitsfaktor 4:1 / max. kg safety factor 4:1

| <br>max. kg* | <br>max. kg* | <br>max. kg* | a  | b1  | b2  | d2  | d3  | h    | h2 | h3 | s    | SW | Drehmoment<br>Torque<br>(Nm) | Gewicht<br>Weight<br>(kg) | d1  | €/1 |
|---|---|---|----|-----|-----|-----|-----|------|----|----|------|----|------------------------------|---------------------------|-----|-----|
| 300   | 300   | 400   | 8  | 45  | 37  | 9,5 | 37  | 49,5 | 26 | 16 | 9,5  | 5  | 13                           | 0,18                      | M8  | •   |
| 500   | 500   | 700   | 8  | 45  | 37  | 9,5 | 37  | 49,5 | 26 | 16 | 9,5  | 6  | 25                           | 0,18                      | M10 | •   |
| 1000  | 1000  | 1400  | 10 | 51  | 43  | 11  | 43  | 57   | 30 | 18 | 10,5 | 8  | 40                           | 0,29                      | M12 | •   |
| 1700  | 1700  | 2400  | 13 | 66  | 56  | 14  | 56  | 75,5 | 38 | 27 | 14   | 10 | 90                           | 0,66                      | M16 | •   |
| 2600  | 2600  | 3600  | 15 | 74  | 61  | 16  | 61  | 86   | 42 | 33 | 16   | 12 | 170                          | 0,99                      | M20 | •   |
| 3500  | 3500  | 4900  | 16 | 85  | 65  | 18  | 65  | 99   | 51 | 39 | 17   | 14 | 280                          | 1,34                      | M24 | •   |
| 6000  | 6000  | 8400  | 20 | 104 | 82  | 22  | 82  | 118  | 62 | 45 | 21   | 19 | 550                          | 2,29                      | M30 | •   |
| 8000  | 8000  | 11300   | 25 | 131 | 92  | 28  | 92  | 144  | 75 | 55 | 28   | 19 | 900                          | 4,18                      | M36 | •   |
| 11500   | 11500   | 16200   | 33 | 173 | 122 | 39  | 122 | 181  | 95 | 64 | 39   | 22 | 1400                         | 8,89                      | M42 | •   |
| 13000   | 13000   | 18300   | 33 | 173 | 122 | 39  | 122 | 181  | 95 | 74 | 39   | 24 | 1600                         | 9,12                      | M45 | •   |
| 14500   | 14500   | 20500   | 33 | 173 | 122 | 39  | 122 | 181  | 95 | 74 | 39   | 27 | 1900                         | 9,21                      | M48 | •   |

\* Weitere Informationen und aktuelle Nutzungshinweise entnehmen Sie bitte der Bedienungsanleitung.  
You will find additional information and current terms of use inside the instruction manual.

☒ 40720/d1