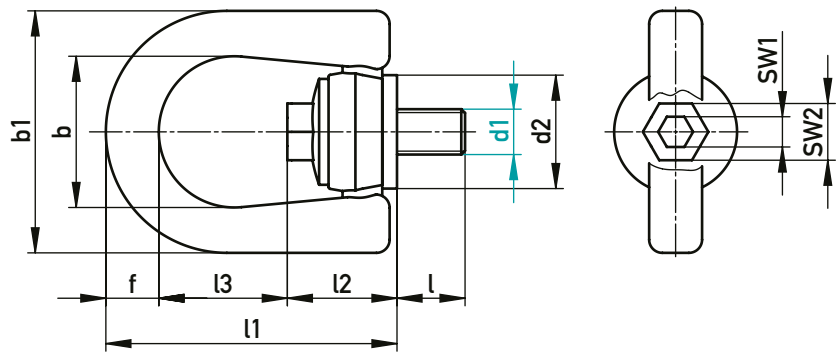




RINGSCHRAUBE, DREH- UND SCHWENKBAR

EYE BOLT, REVOLVABLE AND SWIVELLING



AUF EINEN BLICK

- ▶ Ermöglicht das Einhängen von geschlossenen Anschlagmitteln (Seilschlaufen, Ösenhaken)
- ▶ Werkzeugloser Zusammenbau
- ▶ Schutz der Lastoberfläche durch integrierte Hülse
- ▶ 360° drehbar, sowie in alle Richtungen belastbar
- ▶ 100 % rissgeprüfte Ringschraube

AT A GLANCE

- ▶ Enables the attachment of closed lifting equipment (rope loops, eye sling hooks)
- ▶ Toolless assembly
- ▶ Integrated sleeve protects load surface from damage
- ▶ 360° rotatable, and loadability in all directions
- ▶ 100 % crack-tested eye bolt

Güteklasse 10 / Quality grade 10
max. kg Sicherheitsfaktor 5:1 / max. kg safety factor 5:1

Erklärung (Animation)
Explanation (Animation)



| | | | | | | | | | | | | | | Gewicht Weight (kg) | d1 | €/1 |
|----------|----------|----------|----|----|----|----|----|----|----|----|-----|-----|-----|---------------------------|----|-----|
| max. kg* | max. kg* | max. kg* | l | l1 | l2 | l3 | b | b1 | f | d2 | SW1 | SW2 | | | | |
| 800 | 400 | 560 | 12 | 77 | 29 | 34 | 40 | 64 | 14 | 30 | 8 | 15 | 0,3 | M8 | • | |
| 1100 | 630 | 890 | 15 | 77 | 29 | 34 | 40 | 64 | 14 | 30 | 8 | 15 | 0,3 | M10 | • | |
| 1100 | 950 | 1340 | 18 | 77 | 29 | 34 | 40 | 64 | 14 | 30 | 8 | 15 | 0,3 | M12 | • | |

* Weitere Informationen und aktuelle Nutzungshinweise entnehmen Sie bitte der Bedienungsanleitung.
You will find additional information and current terms of use inside the instruction manual.

✉ 40719/d1

MONTAGEHINWEISE • INSTRUCTIONS FOR MOUNTING

