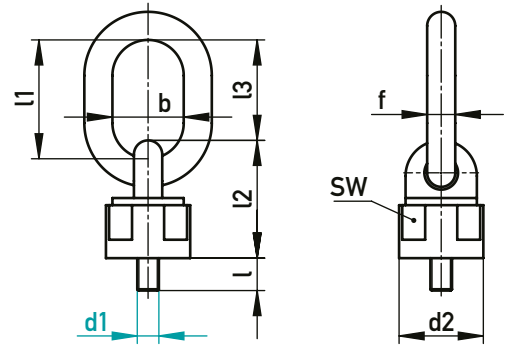







SICHERHEITSRINGSCHRAUBE, DREH- UND SCHWENKBAR

SAFETY EYE SCREW, REVOLVABLE AND SWIVELLING



Güteklasse 10, 100% rissgeprüft/Quality grade 10, 100% crack tested
 max. kg Sicherheitsfaktor 4:1 / max. kg safety factor 4:1

 max. kg*	 max. kg*	 max. kg*	l	l1	l2	l3	f	b	d2	SW	Gewicht Weight (kg)	d1	€/1
900	600	850	15	55	54,5	46,5	13	33	39	36	0,5	M10	•
1200	750	1000	18	55	54,5	46,5	13	33	39	36	0,5	M12	•
2800	1700	2400	20	55	54,5	46,5	13	33	39	36	0,5	M16	•
5300	2800	4000	25	70	62,5	58,5	16	34	50	46	0,9	M20	•
7000	4000	5700	30	85	76	72	18	40	57	50	1,5	M24	•
10000	6300	8900	40	100	87,5	83	22	50	73	65	2,7	M30	•
15000	9500	13400	50	100	98	81	22	50	83	70	3,6	M36	•
18000	13000	18200	60	140	128	116	32	70	106	95	8,3	M42	•
20000	15000	21200	65	140	128	116	32	70	106	95	8,4	M45	•
20000	16000	22600	68	140	128	116	32	70	106	95	8,6	M48	•
28000	22000	31100	78	140	135	116	32	70	116	95	10	M56	•
28000	22000	31100	96	140	135	116	32	70	116	95	11	M64	•

* Weitere Informationen und aktuelle Nutzungshinweise entnehmen Sie bitte der Bedienungsanleitung.
 You will find additional information and current terms of use inside the instruction manual.

✉ 40713/d1