

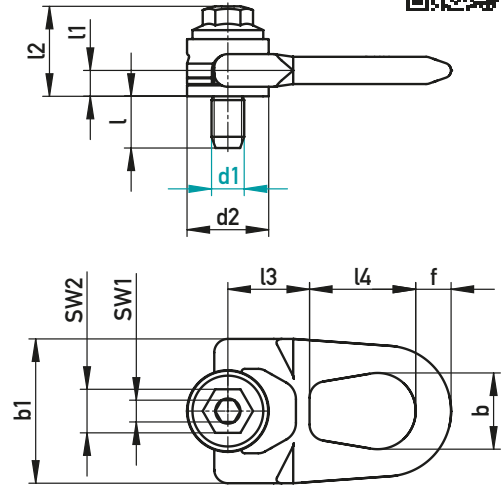


## RINGSCHRAUBE, DREH- UND SCHWENKBAR

### EYE BOLT, REVOLVABLE AND SWIVELLING



**CODIPRO**  
LIPA



max. kg Sicherheitsfaktor 4:1 / max. kg safety factor 4:1

														Drehmoment Torque (Nm)	Gewicht Weight (kg)	d1	€/1
max. kg*	max. kg*	max. kg*	l	l1	l2	l3	l4	b	b1	f	d2	SW1	SW2				
1000	500	700	15	9,5	33	30	38	27	53	14	30	8	16	6	0,3	M8	•
1500	900	1260	18	9,5	33	30	38	27	53	14	30	8	16	10	0,3	M10	•
1500	1300	1820	21	9,5	33	30	38	27	53	14	30	8	16	15	0,3	M12	•
2600	1800	2520	23	13	45	40	53	38	76	17	45	8	20	30	0,9	M14	•
2800	2300	3220	27	13	45	40	53	38	76	17	45	8	20	50	0,9	M16	•
2800	2500	3500	30	13	45	40	53	38	76	17	45	8	20	100	0,9	M20	•
6500	5500	7700	36	19	62	55	83	55	115	25	60	14	24	160	2,6	M24	•
6500	6300	8820	45	19	62	55	83	55	115	25	60	14	24	250	2,7	M30	•
10000	8500	11900	54	28	80	77	98	71	141	26	78	14	30	320	5,4	M36	•
10000	9000	12600	63	28	80	77	98	71	141	26	78	14	30	400	5,5	M42	•

\* Weitere Informationen und aktuelle Nutzungshinweise entnehmen Sie bitte der Bedienungsanleitung.  
You will find additional information and current terms of use inside the instruction manual.

✉ 40712/d1