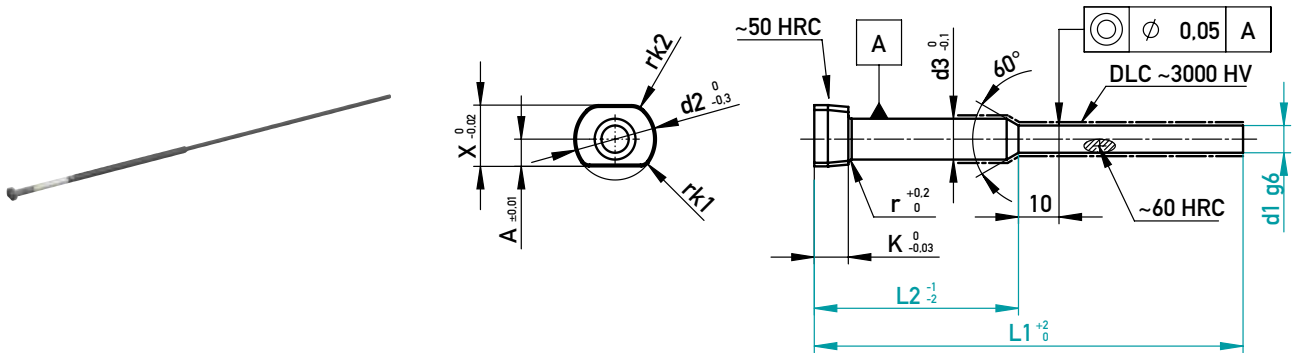




AUSWERFERSTIFT ABGESETZT, MIT VERDREHSICHERUNG – HSS, DLC

EJECTOR PIN SHOULDERED, WITH ANTI-TWIST-LOCK – HSS, DLC



~1.3343 + DLC

r	K	d2	A	X	Y	r2	rk1	rk2	d3	d1	L1				
											125	160	200	250	315
											L2				
											35	50	75	100	125
0,2	2	4	1,5	3,3	6	1,5	0,5	1	2	0,8	•	•	•	•	•
0,2	2	4	1,5	3,3	6	1,5	0,5	1	2	0,82	•	•	•		
0,2	2	4	1,5	3,3	6	1,5	0,5	1	2	0,9		•	•		
0,2	2	4	1,5	3,3	6	1,5	0,5	1	2	1	•	•	•	•	•
0,2	2	4	1,5	3,3	6	1,5	0,5	1	2	1,02	•	•	•	•	
0,2	2	4	1,5	3,3	6	1,5	0,5	1	2	1,1		•	•		
0,2	2	4	1,5	3,3	6	1,5	0,5	1	2	1,2	•	•	•	•	•
0,2	2	4	1,5	3,3	6	1,5	0,5	1	2	1,22	•	•	•	•	
0,2	2	4	1,5	3,3	6	1,5	0,5	1	2	1,3		•	•		
0,2	2	4	1,5	3,3	6	1,5	0,5	1	2	1,4	•	•	•	•	
0,3	3	6	2	4,5	8,5	2	0,5	1	3	1,5	•	•	•	•	•
0,3	3	6	2	4,5	8,5	2	0,5	1	3	1,52	•	•	•	•	•
0,3	3	6	2	4,5	8,5	2	0,5	1	3	1,6		•	•	•	
0,3	3	6	2	4,5	8,5	2	0,5	1	3	1,8		•	•	•	
0,3	3	6	2	4,5	8,5	2	0,5	1	3	2	•	•	•	•	•
0,3	3	6	2	4,5	8,5	2	0,5	1	3	2,02	•	•	•	•	•
0,3	3	6	2	4,5	8,5	2	0,5	1	3	2,2		•	•		
0,3	3	6	2	4,5	8,5	2	0,5	1	3	2,5		•	•	•	•

☒ 396599/d1-L1-L2

EINBAURAUM · MOUNTING SPACE

