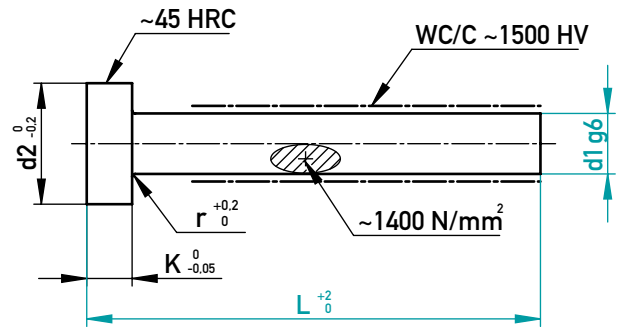




AUSWERFERSTIFT – NITRIERT – FORM A – WC/C

EJECTOR PIN – NITRIDED – SHAPE A – WC/C



AUF EINEN BLICK

- ▶ Schichtdicke ~ 2µ
- ▶ Reibungswert ~ 0,15-0,20
- ▶ Geeignet für Trockenlauf

AT A GLANCE

- ▶ Layer thickness ~ 2µ
- ▶ Coefficient of friction ~ 0,15-0,20
- ▶ Suitable for dry run

⊕ ~1.2343 + WC/C, ~DIN 1530-1

r	K	d2	d1	L										
				100	125	160	200	250	315	400	500	630		
0,2	2	4	2		•	•	•	•	•					
0,3	2	5	2,5		•	•	•		•					
0,3	3	6	3	•	•	•	•	•	•	•				
0,3	3	6	3,2			•		•						
0,3	3	7	3,5			•		•						
0,3	3	8	4	•	•	•	•	•	•	•				
0,3	3	8	4,2			•		•						
0,3	3	8	4,5			•		•						
0,3	3	10	5		•	•	•	•	•	•				
0,5	5	12	6		•	•	•	•	•	•	•			
0,5	5	12	7			•		•		•				
0,5	5	14	8		•	•	•	•	•	•	•		•	
0,5	5	16	10			•	•	•	•	•	•	•	•	
0,8	7	18	12			•	•	•	•	•	•	•	•	
0,8	7	22	16				•	•	•	•	•	•	•	

✉ 37888/d1-L