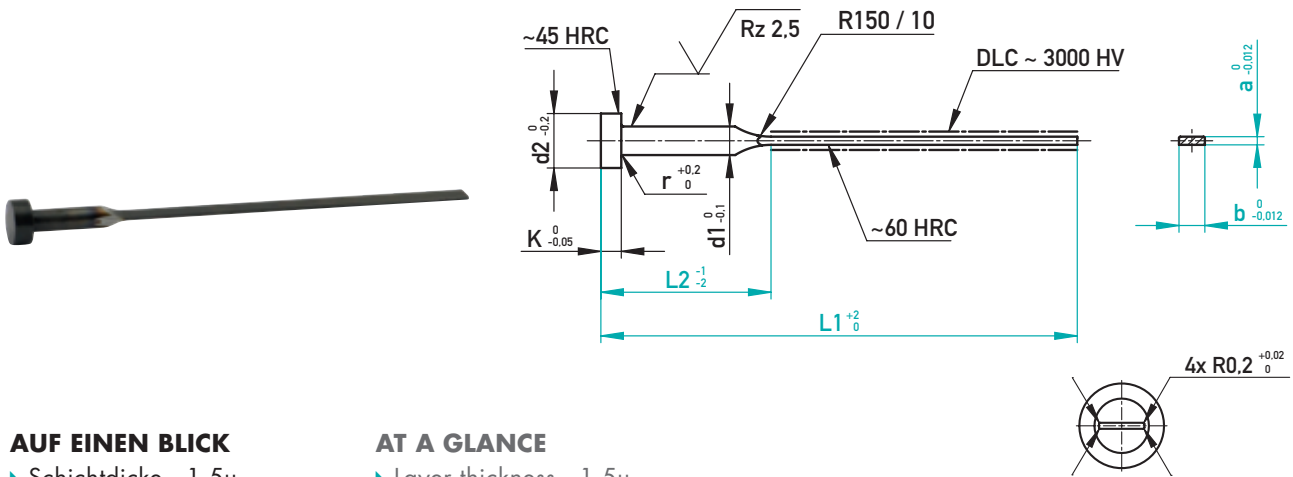




FLACHAUSWERFER MIT BLATTÜBERLÄNGE MIT 4 ER 0,2 – GEHÄRTET – FORM FAH – DLC
 FLAT EJECTOR WITH LONG BLADE WITH 4 CORNER RADII 0,2 – HARDENED – SHAPE FAH – DLC



AUF EINEN BLICK

- ▶ Schichtdicke ~1,5µ
- ▶ Reibungswert ~ 0,1-0,15
- ▶ Geeignet für Trockenlauf

AT A GLANCE

- ▶ Layer thickness ~1,5µ
- ▶ Coefficient of friction ~ 0,1-0,15
- ▶ Suitable for dry run

⊕ ~1.2067 + DLC, ~DIN ISO 8693

r	K	d2	d1	b	a	L1						
						125	160	160	200	250	315	400
						L2						
						32	32	60	60	60	80	100
0,2	2	4	2	1,8	0,6		•					
0,3	3	8	4,2	3,8	0,7				•			
0,3	3	10	5	4,5	0,7				•			
0,5	5	12	6	5,5	0,7				•			
0,2	2	4	2	1,8	0,8		•		•			
0,3	2	5	2,5	2,3	0,8		•		•			
0,3	3	6	3	2,8	0,8	•	•	•	•	•		
0,3	3	8	4	3,3	0,8		•		•			
0,3	3	8	4,2	3,8	0,8	•	•	•	•	•	•	
0,3	3	10	5	4,5	0,8		•		•			
0,5	5	12	6	5,5	0,8		•	•	•	•	•	
0,5	5	14	8	7,5	0,8		•		•		•	
0,3	3	6	3	2,8	0,9					•		
0,3	3	6	3	2,8	1	•	•	•	•	•		
0,3	3	8	4	3,5	1		•		•			
0,3	3	8	4,2	3,8	1	•	•	•	•	•	•	
0,3	3	10	5	4,5	1	•	•	•	•	•	•	
0,5	5	12	6	5,5	1	•	•	•	•	•	•	•
0,5	5	14	8	7,5	1		•	•	•	•	•	
0,3	3	8	4,2	3,8	1,2	•	•	•	•	•	•	
0,3	3	10	5	4,5	1,2	•	•	•	•	•	•	
0,5	5	12	6	5,5	1,2	•	•	•	•	•	•	•
0,5	5	14	8	7,5	1,2	•	•	•	•	•	•	•
0,3	3	8	4,2	3,5	1,5		•		•	•		
0,3	3	10	5	4,5	1,5	•	•	•	•	•	•	
0,5	5	12	6	5,5	1,5		•	•	•	•	•	•
0,5	5	14	8	7,5	1,5	•	•	•	•	•	•	•
0,5	5	16	10	9,5	1,5		•	•	•	•	•	•
0,3	3	6	3	2	2		•			•		
0,3	3	8	4,2	3,5	2		•		•	•		
0,5	5	12	6	5,5	2		•	•	•	•	•	•
0,5	5	14	8	7,5	2		•	•	•	•	•	•
0,5	5	16	10	9,5	2		•	•	•	•	•	•
0,8	7	18	12	11,5	2		•		•	•		
0,8	7	18	12	11,5	2,5		•		•	•	•	•
0,5	5	16	10	9,5	3				•	•		•

☒ 326141DLC/b-a-L1-L2



FLACHAUSWERFER MIT BLATTÜBERLÄNGE MIT 4 ER 0,2 – GEHÄRTET – FORM FAH – DLC
 FLAT EJECTOR WITH LONG BLADE WITH 4 CORNER RADII 0,2 – HARDENED – SHAPE FAH – DLC

r	K	d2	d1	b	a	L1						
						125	160	160	200	250	315	400
						L2						
32	32	60	60	60	80	100						
0,3	3	6	3	2	2		•			•		
0,3	3	10	5	3	3		•			•		
0,5	5	12	6	5	3		•			•		•
0,5	5	16	10	9,5	3					•		•
0,5	5	14	8	6,5	3,5		•			•		•
0,5	5	12	6	4	4		•			•		•
0,5	5	12	7	5,5	4		•			•		•
0,5	5	14	9	7,5	4					•		•
0,8	7	18	12	10,5	4					•		•
0,5	5	16	10	8,5	5					•		•
0,5	5	14	8	5,5	5,5					•		•
0,8	7	18	12	10,5	5,5					•		•
0,5	5	16	10,5	8,5	6					•		•
0,8	7	18	12	8	8					•		•
0,8	7	18	12,5	9,5	8					•		•
0,8	7	22	14	9,5	9,5					•		•
0,8	7	22	16	12	10					•		•

✉ 326141DLC/b-a-L1-L2

