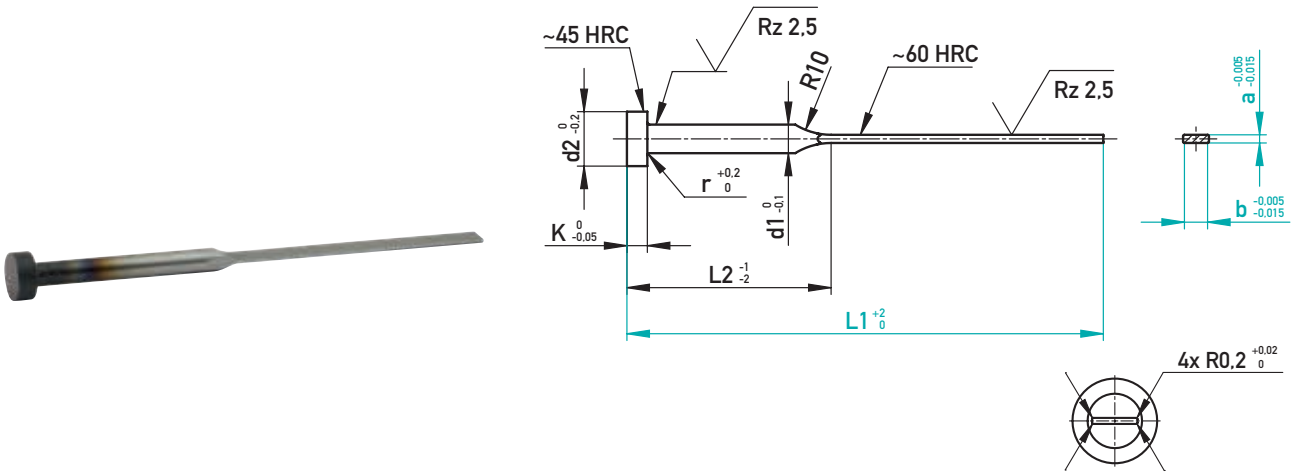




FLACHAUSWERFER MIT 4 ER 0,2 – GEHÄRTET – FORM FAH
 FLAT EJECTOR WITH 4 CORNER RADII 0,2 – HARDENED – SHAPE FAH



~1.2067, ~DIN ISO 8693

r	K	d2	d1	b	a	L1							
						80	100	125	160	200	250	315	400
						L2							
						40	50	60	80	100	125	160	200
0,3	3	6	3	2,8	0,5	•	•	•	•				
0,3	3	8	4,2	3,8	0,5	•	•	•	•				
0,3	3	6	3	2,8	0,6	•	•	•	•	•			
0,3	3	8	4,2	3,8	0,6	•	•	•	•	•	•		
0,3	3	10	5	4,5	0,6			•					
0,3	3	6	3	2,8	0,7			•	•	•	•		
0,3	3	8	4,2	3,8	0,7		•	•	•	•	•		
0,3	3	10	5	4,5	0,7			•					
0,5	5	12	6	5,5	0,7			•					
0,2	2	4	2	1,8	0,8		•	•	•	•	•	•	
0,3	2	5	2,5	2,3	0,8		•	•	•	•	•	•	
0,3	3	6	3	2,8	0,8	•	•	•	•	•	•	•	
0,3	3	8	4	3,3	0,8		•	•	•	•	•	•	
0,3	3	8	4,2	3,8	0,8	•	•	•	•	•	•	•	•
0,3	3	10	5	4,5	0,8		•	•	•	•	•	•	•
0,5	5	12	6	5,5	0,8		•	•	•	•	•	•	•
0,5	5	14	8	7,5	0,8			•					
0,3	3	6	3	2,8	1		•	•	•	•	•	•	
0,3	3	8	4	3,5	1			•	•	•	•	•	
0,3	3	8	4,2	3,8	1	•	•	•	•	•	•	•	•
0,3	3	10	5	4,5	1	•	•	•	•	•	•	•	•
0,5	5	12	6	5,5	1	•	•	•	•	•	•	•	•
0,5	5	14	8	7,5	1			•					
0,3	3	8	4,2	3,8	1,2	•	•	•	•	•	•	•	•
0,3	3	10	5	4,5	1,2	•	•	•	•	•	•	•	•
0,5	5	12	6	5,5	1,2	•	•	•	•	•	•	•	•
0,5	5	14	8	7,5	1,2			•					
0,3	3	8	4,2	3,5	1,5			•					
0,3	3	10	5	4,5	1,5		•	•	•	•	•	•	•
0,5	5	12	6	5,5	1,5		•	•	•	•	•	•	•
0,5	5	14	8	7,5	1,5		•	•	•	•	•	•	•
0,5	5	16	10	9,5	1,5			•					
0,3	3	6	3	2	2		•	•	•	•	•	•	
0,3	3	8	4,2	3,5	2			•					
0,5	5	12	6	5,5	2		•	•	•	•	•	•	•
0,5	5	14	8	7,5	2	•	•	•	•	•	•	•	•
0,5	5	16	10	9,5	2			•					
0,8	7	18	12	11,5	2			•					
0,8	7	18	12	11,5	2,5			•					
0,5	5	16	10	9,5	3			•					

✉ 32141/b-a-L1



FLACHAUSWERFER MIT 4 ER 0,2 – GEHÄRTET – FORM FAH
 FLAT EJECTOR WITH 4 CORNER RADII 0,2 – HARDENED – SHAPE FAH

r	K	d2	d1	b	a	L1							
						80	100	125	160	200	250	315	400
						L2							
40	50	60	80	100	125	160	200						
0,3	3	6	3	2	2		•	•	•	•	•	•	
0,3	3	10	5	3	3		•	•	•	•	•	•	
0,5	5	12	6	5	3			•	•	•	•	•	•
0,5	5	16	10	9,5	3				•		•		
0,5	5	14	8	6,5	3,5			•	•	•	•	•	
0,5	5	12	6	4	4			•	•	•	•	•	•
0,5	5	12	7	5,5	4			•	•	•	•	•	
0,5	5	14	9	7,5	4			•	•	•	•	•	
0,8	7	18	12	10,5	4					•			
0,5	5	16	10	8,5	5				•	•	•	•	
0,5	5	14	8	5,5	5,5			•	•	•	•	•	
0,5	5	16	10,5	8,5	6				•	•	•	•	
0,8	7	18	12	8	8				•	•	•	•	
0,8	7	18	12,5	9,5	8				•	•	•	•	
1	8	26	20	18	8					•	•	•	
0,8	7	22	16	12	10					•	•	•	
1	8	26	20	16	12					•	•	•	

✉ 32141/b-a-L1

