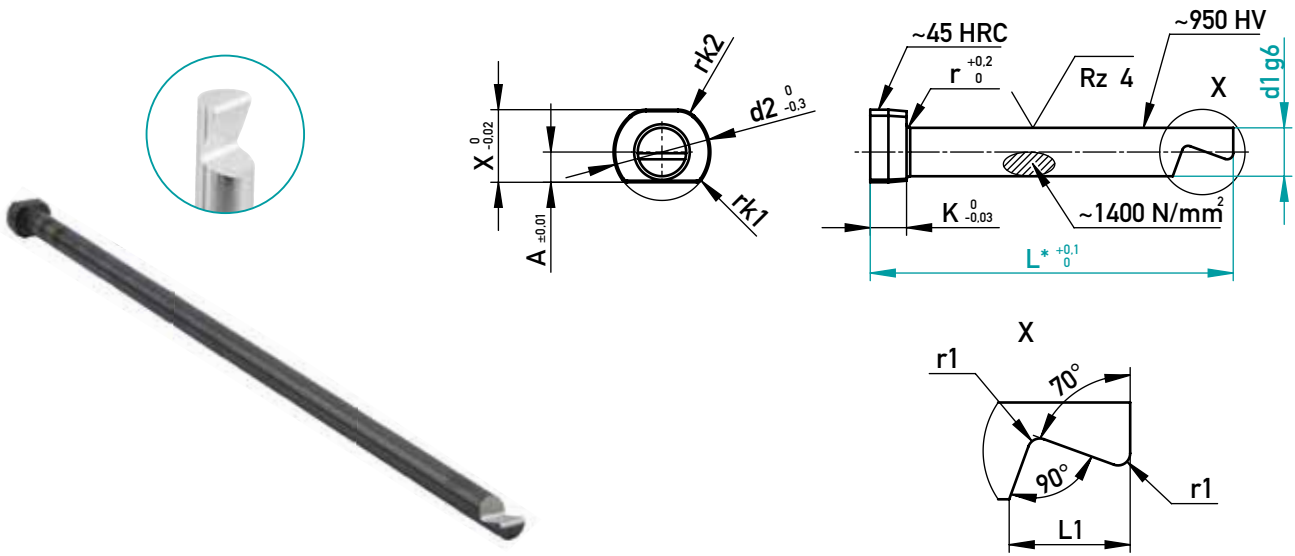


ANGUSSHALTESTIFT – NITRIERT – OXIDIERT – TYP Z
 SPRUE HOLDING PIN – NITRIDED – OXIDATED – TYPE Z



AUF EINEN BLICK

- Hinterschnitt hält Angussverteiler auf Position
- Einbaufertige Lieferung
- Kontur für alle Kunststoffe einsetzbar
- Kurze Fertigungs-/Lieferzeit
- Gravur optional
- CAD-Daten online verfügbar

AT A GLANCE

- Undercut holds sprue runners in position
- Delivered „ready-to-use“
- Outline can be used for all plastics
- Short production / delivery time
- Engraving optional
- CAD data available online

~1.2343

r	K	d2	A	X	Y	r2	rk1	rk2	r1	L1	d1	L* – 400
0,3	3	6	2	4,5	8,5	2	0,5	1	0,3	3,8	3	L* = Länge L nach Kundenwunsch, bitte bei Bestellung angeben/ Length L according to customer requirements, please specify on order
0,3	3	8	2,5	6	11	2,5	0,5	2	0,5	5	4	
0,3	3	10	3,5	8	12,5	3	1,25	2,5	0,5	6,2	5	
0,5	5	12	4	9	16	4	1,25	2,5	1	7,5	6	
0,5	5	14	5	11	18	4,5	1,5	3	1	10	8	
0,5	5	16	6	13	20	5	1,5	3	1	12,5	10	
0,8	7	18	7	15	22	5,5	1,5	3	1	15	12	

300414/d1-L

EINBAURAUM · MOUNTING SPACE

