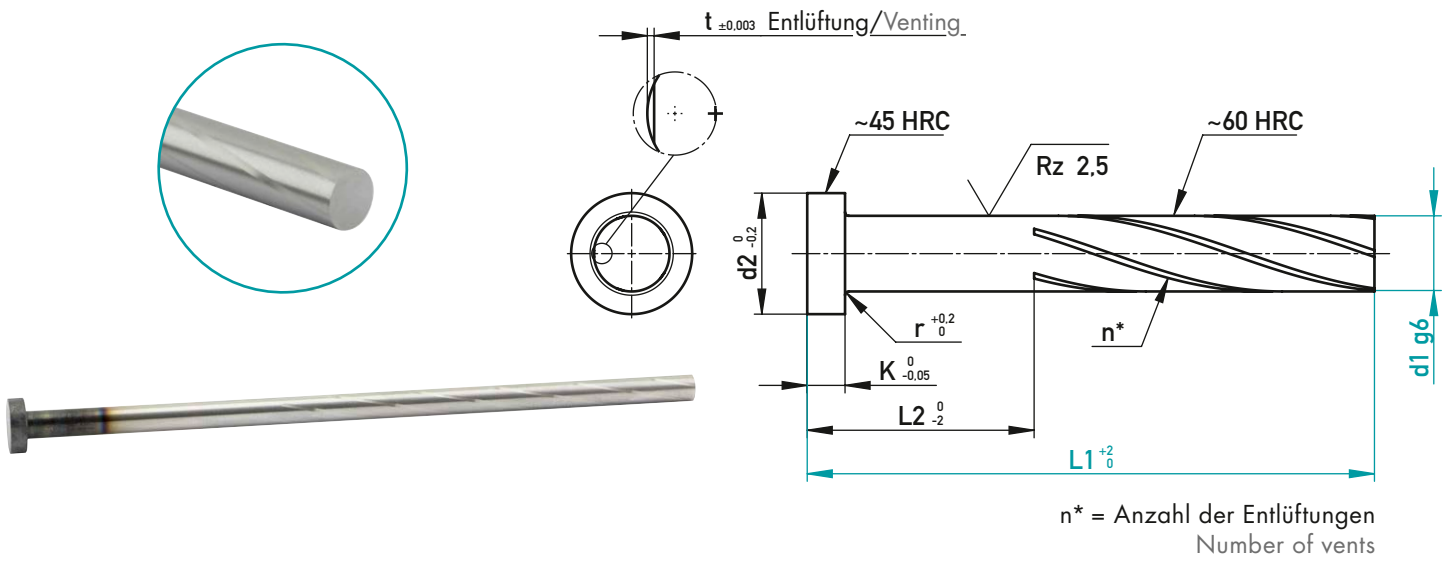


AUSWERFERSTIFT ZUR ENTLÜFTUNG – GEHÄRTET – FORM AH
 EJECTOR PIN FOR VENTING – HARDENED – SHAPE AH



AUF EINEN BLICK

- › Werkzeugoptimierung durch Entlüftung der Kavität
- › Selbstreinigende und hochpräzise Wendelgeometrie gewährleistet zuverlässige Funktion
- › Geringer punktueller Flächenverschleiß erhöht die Standzeit
- › Austauschbar mit Standard-Auswerferstiften
- › Großes Abmessungsspektrum (Ø2 bis Ø12 mm)

AT A GLANCE

- › Tool optimisation by venting the cavity
- › Self-cleaning and high-precision helix geometry ensures reliable operation
- › Less punctual surface wear increases service life
- › Interchangeable with standard ejector pins
- › Wide range of dimensions (Ø2 to Ø12 mm)

~1.2067

t	n*	r	K	d2	d1	L1						
						100	125	160	200	250	315	450
						L2						
						20	50	63	80	100	125	158
0,02	3	0,2	2	4	2	•	•	•	•	•		
0,02	3	0,3	2	5	2,5	•	•	•	•	•		
0,02	3	0,3	3	6	3	•	•	•	•	•	•	•
0,02	3	0,3	3	7	3,5	•	•	•	•	•		
0,02	3	0,3	3	8	4	•	•	•	•	•	•	•
0,02	3	0,3	3	8	4,5			•	•	•		
0,02	5	0,3	3	10	5	•	•	•	•	•	•	•
0,02	5	0,3	3	10	5,5			•		•		
0,02	5	0,5	5	12	6	•	•	•	•	•	•	•
0,02	5	0,5	5	12	6,5			•		•		
0,02	5	0,5	5	12	7			•	•	•		
0,02	5	0,5	5	14	8		•	•	•	•	•	•
0,02	7	0,5	5	16	10			•	•	•	•	•
0,02	7	0,8	7	18	12			•	•	•	•	•

✉ 300133/d1-L1