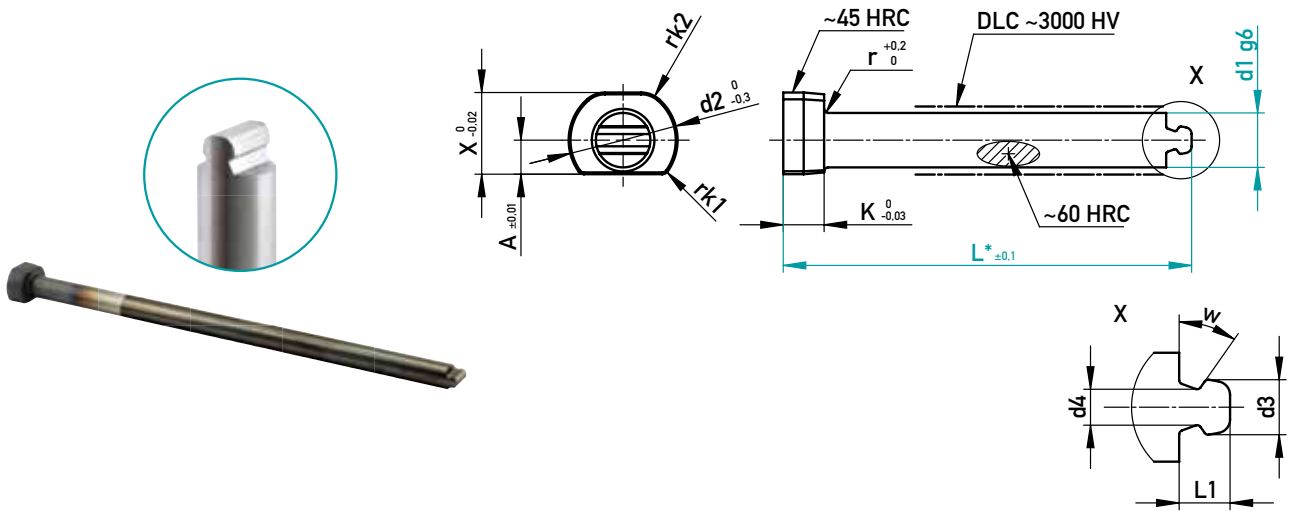


ANGUSSHALTESTIFT - GEHÄRTET - TYP T - DLC
 SPRUE HOLDING PIN - HARDENED - TYPE T - DLC



AUF EINEN BLICK

- › Hinterschnitt hält Angussverteiler auf Position
- › Ermöglicht eine kontrollierte Entnahme
- › Einbaufertige Lieferung
- › Kontur für viele Kunststoffe einsetzbar
- › Kurze Fertigungs- / Lieferzeit
- › Gravur optional
- › CAD-Daten online verfügbar

AT A GLANCE

- › Undercut holds sprue runners in position
- › Enables controlled removal
- › Delivered „ready-to-use“
- › Outline can be used for many plastics
- › Short production / delivery time
- › Engraving optional
- › CAD data available online

~1.2067 + DLC

r	K	d2	A	X	Y	r2	rk1	rk2	w [°]	d3	d4	L1	d1	L* - 400
0,3	3	6	2	4,5	8,5	2	0,5	1	35	1,7	1,0	2	3	L* = Länge L nach Kundenwunsch, bitte bei Bestellung angeben / Length L according to customer requirements, please specify on order
0,3	3	8	2,5	6	11	2,5	0,5	2	35	2,0	1,3	2	4	
0,3	3	10	3,5	8	12,5	3	1,25	2,5	35	2,4	1,7	2	5	
0,5	5	12	4	9	16	4	1,25	2,5	35	2,8	2,0	3	6	
0,5	5	14	5	11	18	4,5	1,5	3	35	3,5	2,7	3	8	
0,5	5	16	6	13	20	5	1,5	3	35	4,4	3,3	4	10	
0,8	7	18	7	15	22	5,5	1,5	3	35	5,0	4,0	4	12	

✉ 300112DLC/d1-L

EINBAURAUUM · MOUNTING SPACE

