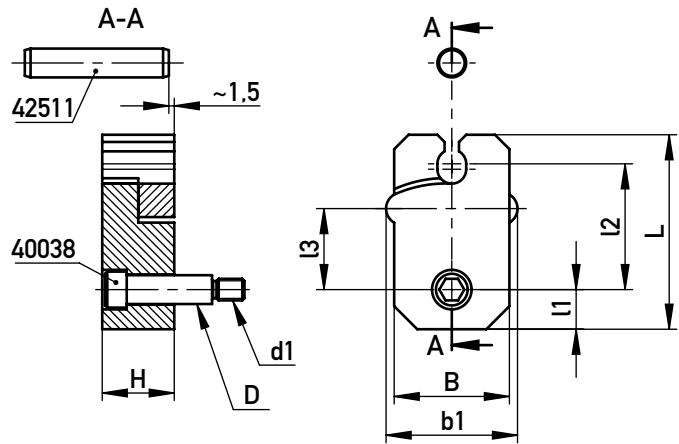




SCHIEBERKLAMMER PSM
SLIDE RETAINER PSM



✓ 1x 42511, 1x 40038 im Lieferumfang / in scope of delivery

🌡️ 105°C

42511	40038	F (kg)	l4	l5	b2	b3	h1	h2	h3	D	d1	r1	l1	l2	l3	b1	H	L	B	Typ Type	€/1
6-30	6-20 M5	10	10,0	44,5	25,5	8	17,5	20	8,5	6	M5	8	7	24,89	15,5	24,0	16	38	19	1	•
8-40	8-25 M6	20	14,5	60,5	38,0	10	21,5	25	10,5	8	M6	10	11	34,93	22,5	36,5	20	54	32	2	•
10-60	10-40 M8	40	22,5	92,5	51,0	12	31,5	35	17,0	10	M8	12	19	53,98	40,0	49,5	30	86	45	3	•

✉️ 295162/Typ

EINBAUBEISPIEL · INSTALLATION EXAMPLE

