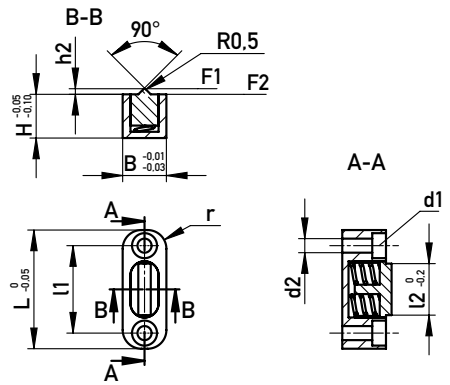


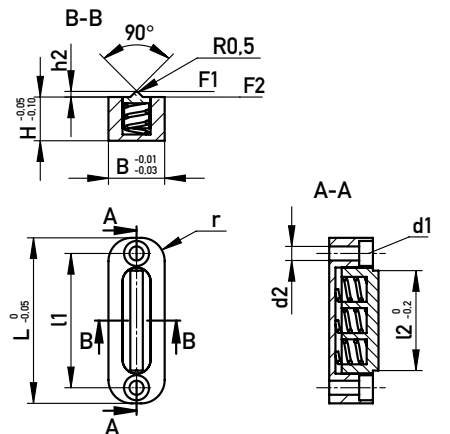


SCHIEBERHALTEVORRICHTUNG
SLIDE HOLDING DEVICE

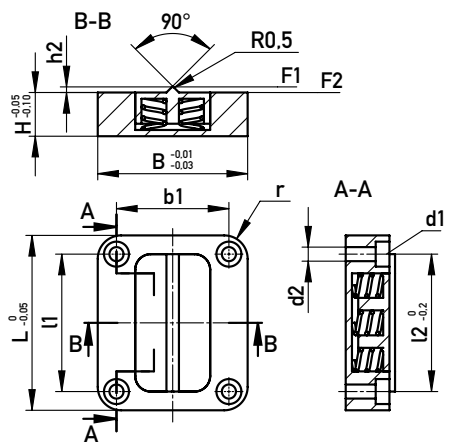
Typ 0
Type 0



Typ 1
Type 1



Typ 2
Type 2



✓ Befestigungsschraube im Lieferumfang enthalten / Fastening screw in scope of delivery

Ⓜ 1.2343; 1.2312

F1	F2	r	d1	d2	l1	l2	H	h2	b1	L	B	Typ Type	100°C 295140
62 N	70 N	6	M4	M5	28	16,5	12	1,8	-	38	14	0	
114 N	126 N	8	M4	M5	43	32	14	1,8	-	53	18	1	•
228 N	252 N	8	M4	M5	44	44	16	1,8	36	56	48	2	•

☒ 295140/Typ

F1	F2	r	d1	d2	l1	l2	H	h2	b1	L	B	Typ Type	250°C (HT) 295141
52 N	60 N	6	M4	M5	28	16,5	12	1,8	-	38	14	0	
95 N	105 N	8	M4	M5	43	32	14	1,8	-	53	18	1	•
190 N	210 N	8	M4	M5	44	44	16	1,8	36	56	48	2	•

☒ 295141/Typ