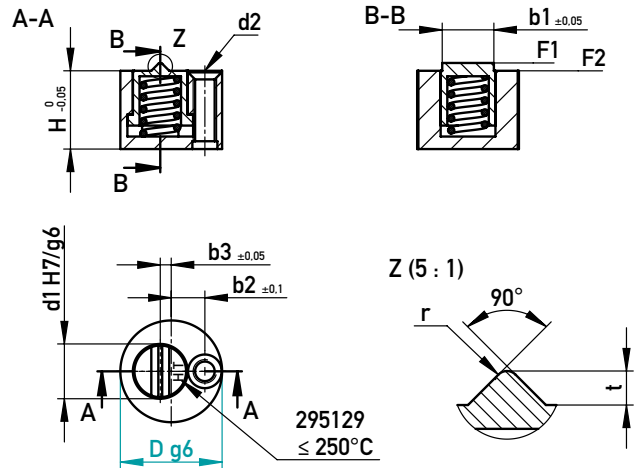




SCHIEBERHALTEVORRICHTUNG
SLIDE HOLDING DEVICE



✓ Befestigungsschraube im Lieferumfang enthalten
Fastening screw in scope of delivery

⊗ 1.2842 / ~58 HRC; 1.2767 / ~52 HRC

F1	F2	r	t	b1	b2	b3	d2	d1	H	D	100°C
25 N	33 N	0,35	1,0	6,6	4,3	1,4	M2	7	10	13	295130
30 N	41 N	0,50	1,8	9,6	6,0	2,0	M3	10	14	18	•
38 N	95 N	0,75	2,8	14,4	9,0	3,0	M4	15	21	27	•

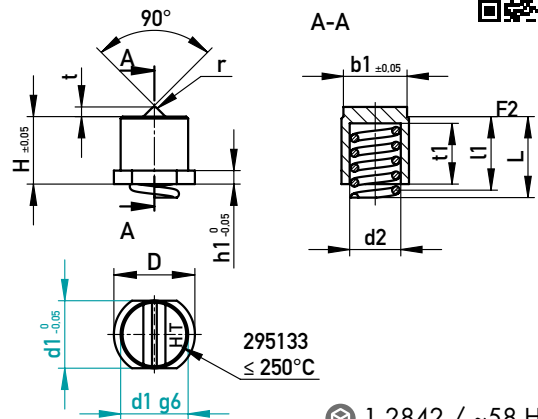
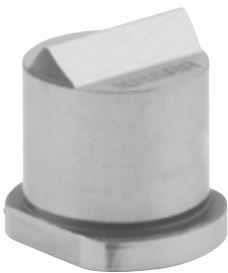
☒ 295130/D

F1	F2	r	t	b1	b2	b3	d2	d1	H	D	250°C (HT)
21 N	28 N	0,35	1,0	6,6	4,3	1,4	M2	7	10	13	295129
26 N	35 N	0,50	1,8	9,6	6,0	2,0	M3	10	14	18	•
33 N	82 N	0,75	2,8	14,4	9,0	3,0	M4	15	21	27	•

☒ 295129/D



SCHIEBERHALTEVORRICHTUNG
SLIDE HOLDING DEVICE



⊗ 1.2842 / ~58 HRC

F2	r	t	t1	b1	L	l1	D	d2	H	h1	d1	100°C
34 N	0,35	1,0	6,3	6,6	13	8,5	8,4	5,3	7	1,4	7	295134
42 N	0,50	1,8	9,0	9,6	17	12,0	12,0	8,3	10	2,0	10	•
92 N	0,75	2,8	13,5	14,4	20	18,0	18,0	12,4	15	3,0	15	•

☒ 295134/d1

F2	r	t	t1	b1	L	l1	D	d2	H	h1	d1	250°C (HT)
28 N	0,35	1,0	6,3	6,6	13	8,5	8,4	5,3	7	1,4	7	295133
35 N	0,50	1,8	9,0	9,6	17	12,0	12,0	8,3	10	2,0	10	•
82 N	0,75	2,8	13,5	14,4	20	18,0	18,0	12,4	15	3,0	15	•

☒ 295133/d1