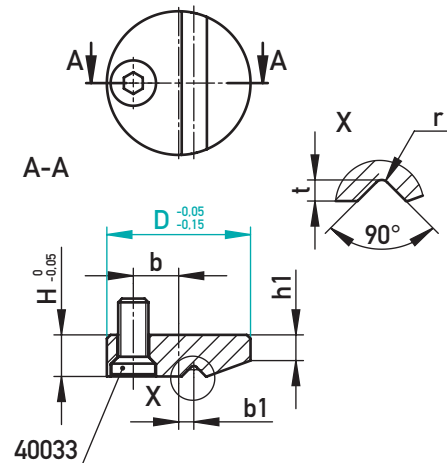




## HALTEPLATTE FÜR 295130, 295129

RETAINING PLATE FOR 295130, 295129



✓ Befestigungsschraube im Lieferumfang enthalten / Fastening screw in scope of delivery

⊕ 1.2162 / ~52 HRC

| 40033 | r    | t   | t3  | h1  | b   | b1  | H | D  | €/l |
|-------|------|-----|-----|-----|-----|-----|---|----|-----|
| M2-8  | 0,35 | 0,8 | 1,3 | 1,7 | 4,3 | 1,4 | 3 | 13 | •   |
| M3-10 | 0,5  | 1,6 | 2,1 | 1,9 | 6   | 2   | 4 | 18 | •   |
| M4-12 | 0,75 | 2,6 | 3,1 | 1,9 | 9   | 3   | 5 | 27 | •   |

✉ 295131/D

### Einbaubeispiel · INSTALLATION EXAMPLE

Einbaubeispiel ohne Halteplatte  
Installation example without retaining plate

