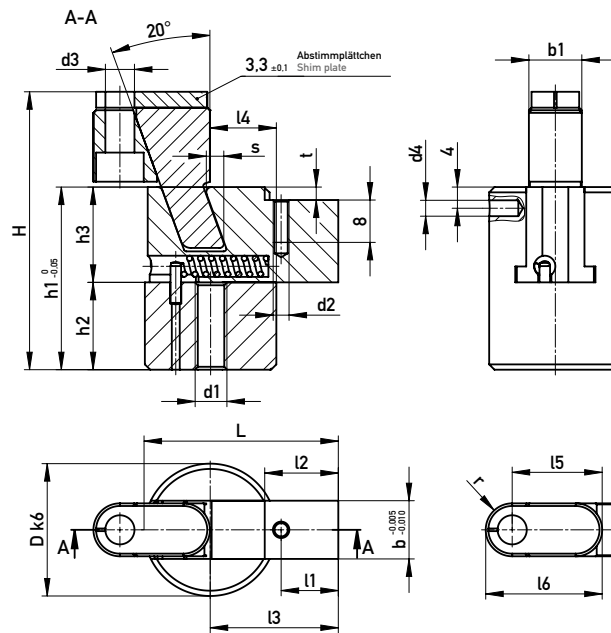
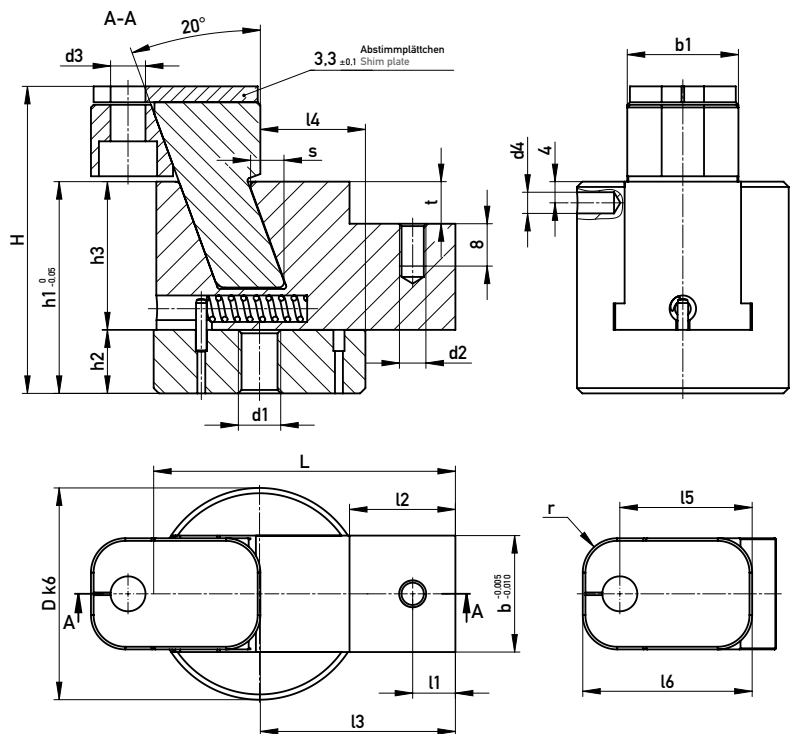


**SCHIEBEREINHEIT**  
SLIDE UNIT

Typ 0  
Type 0



Typ 1  
Type 1



1.2343 / ~53HRC

d	d1	d3	L	l1	l2	l3	l4	l5	l6	H	h1	h2	h3	t1	t2	r	r1	b1	b2	b3	s	B	Typ Type	€/1
M5	M4	M4	51,5	5	15	20	16	20,5	26	53	35	12	23	16	8	6	5,5	12	22	11	4,8	32	0	•
M8	M5	M6	74,5	6	18	25	20,1	24,5	30	63	45	15	30	21,5	12	8	6,5	22	36	20	6,85	50	1	•

☒ 294398/Typ