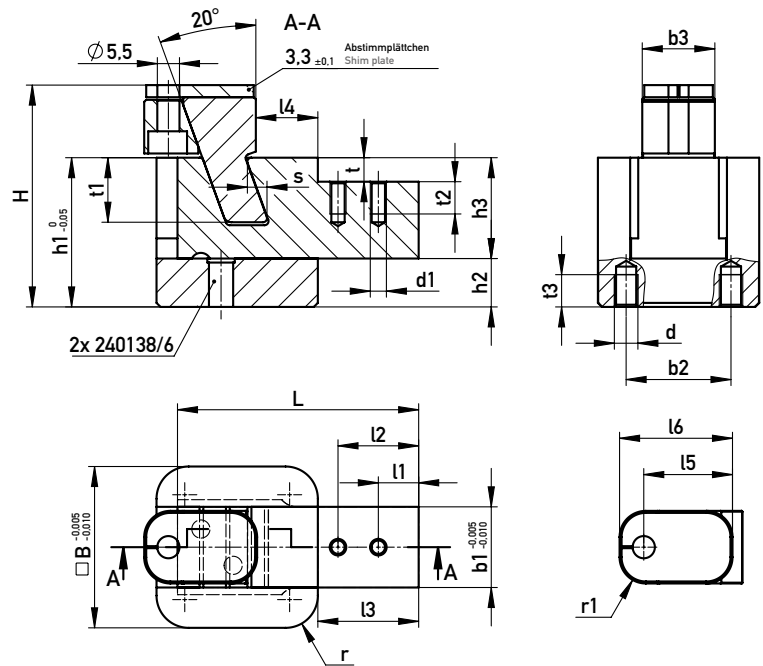
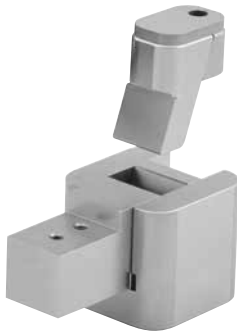
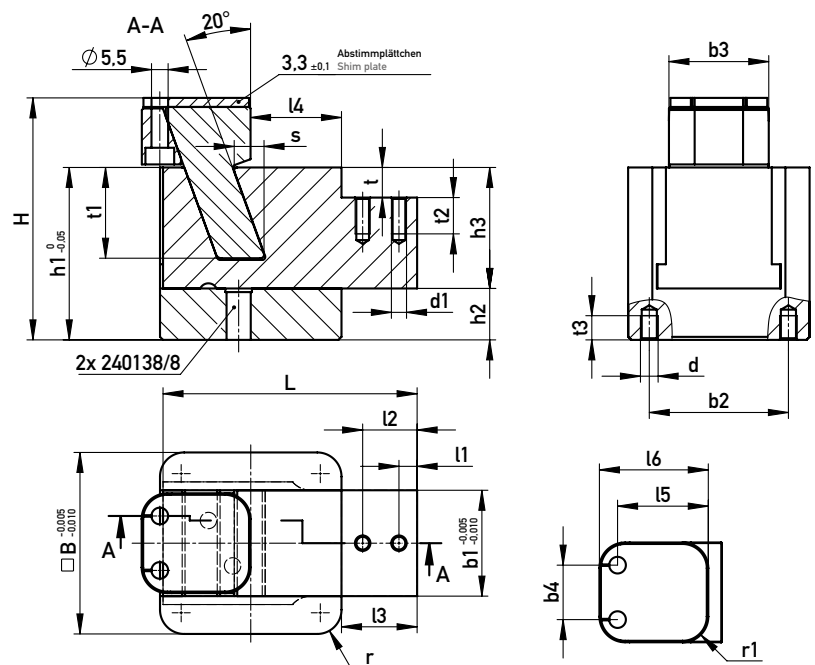


**SCHIEBEREINHEIT**  
SLIDE UNIT

Typ 1  
Type 1



Typ 2  
Type 2



1.2343 / ~53HRC

d	d1	L	l1	l2	l3	l4	l5	l6	H	h1	h2	h3	r	r1	t	t1	t2	t3	b1	b2	b3	b4	s	B	Typ	€/1
M6	M4	59,8	10	20	25	15,05	22	28	55	37	12	25	8	6,5	6	16	8	8	20	26	18	-	4,9	40	1	•
M6	M5	84	6	18	25	30,07	30	36	80	57	17	40	8	8,5	10	30	12	11	35	46	33	18	9,9	60	2	•

☒ 294396/Typ