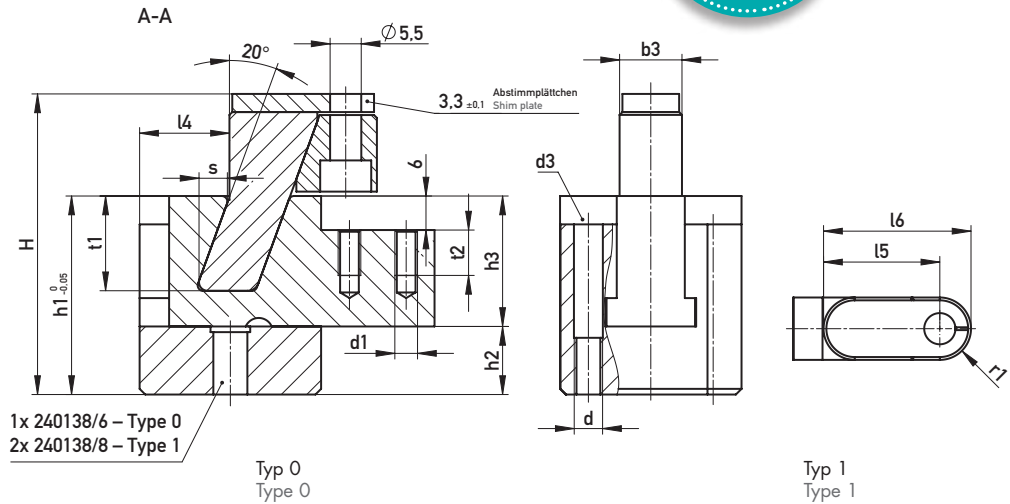


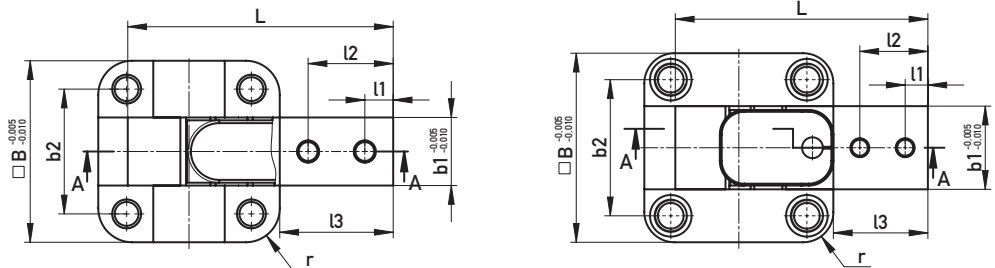


SCHIEBEREINHEIT
SLIDE UNIT

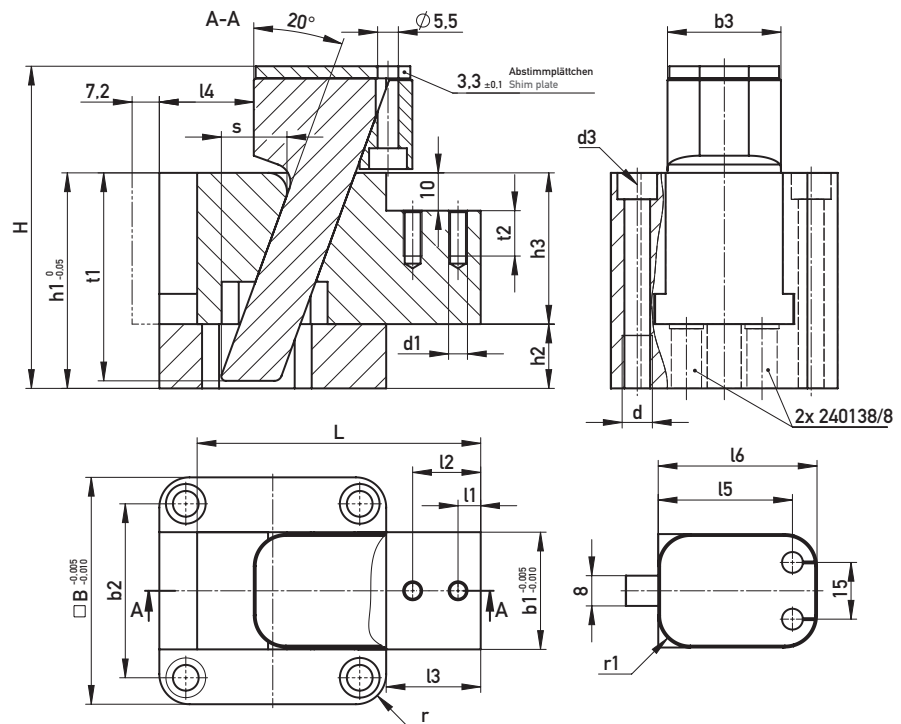
Typ 0
Type 0



Typ 1
Type 1



Typ 2
Type 2



1.2343 / ~53 HRC

d	d1	d3	L	l1	l2	l3	l4	l5	l6	t1	t2	r	r1	H	h1	h2	h3	b1	b2	b3	s	B	Typ/Type	€/1
M5	M4	M4	46,8	5	15	20	16	20,5	26	16	8	6	5,5	53	35	12	23	12	22	11	4,9	32	0	•
M8	M5	M6	66,8	6	18	25	20,1	24,5	30	21,5	12	8	6,5	63	45	15	30	22	36	20	6,8	50	1	•
M8	M5	M6	75	6	18	25	25,1	35,5	42	55	12	8	8,5	85	57	17	40	31	46	30	17,25	60	2	•

☐ 294394/Typ