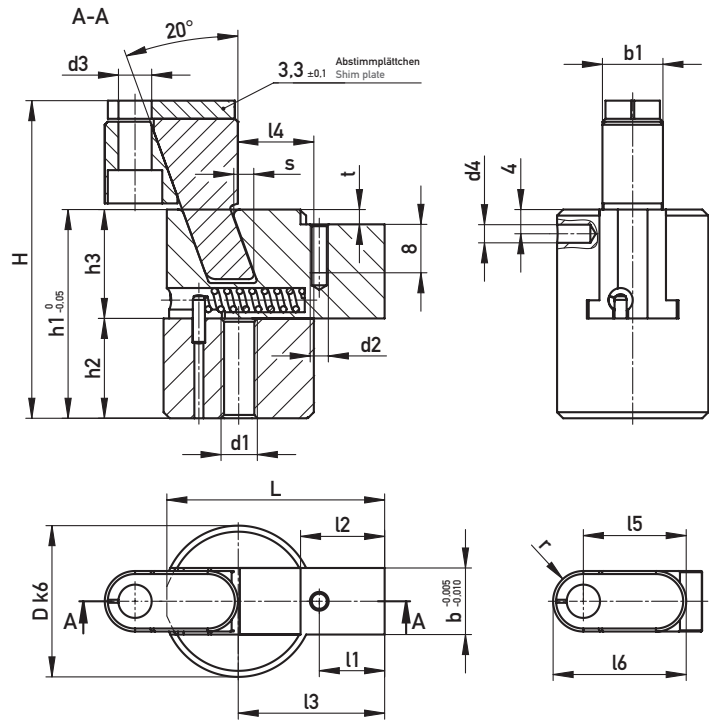


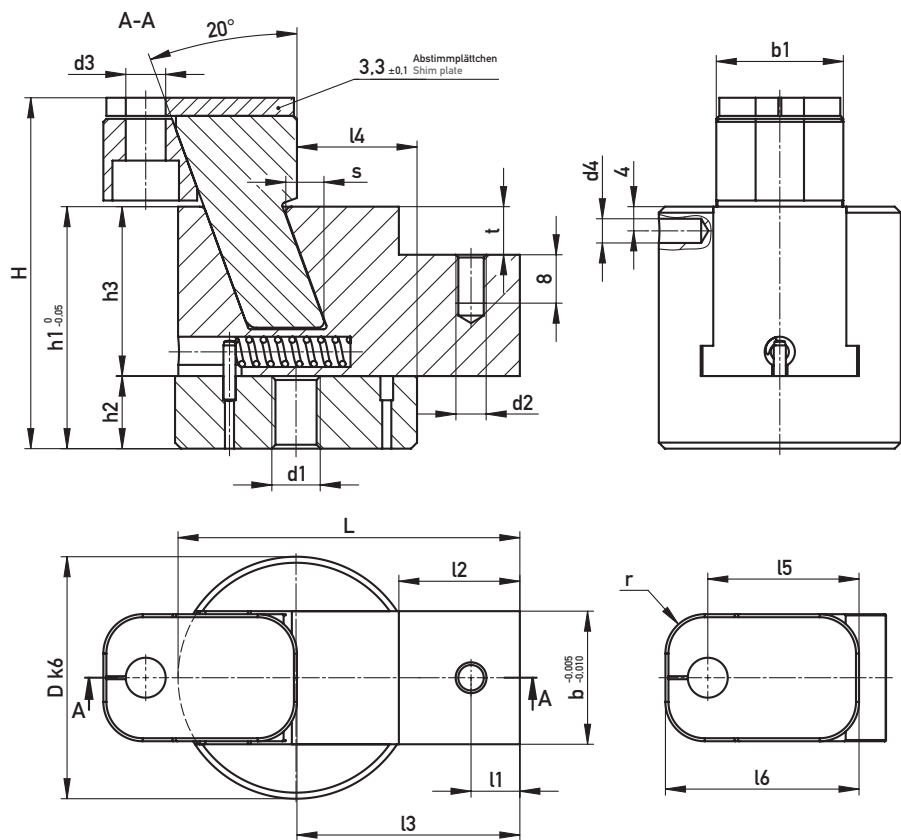


**SCHIEBEREINHEIT**  
SLIDE UNIT

Typ 1  
Type 1



Typ 2  
Type 2



1.2343 / ~53 HRC

d1	d2	d3	d4	L	l1	l2	l3	l4	l5	l6	H	h1	h2	h3	r	t	b1	b	s	D	Typ/Type	€/l
M6	M3	5,5	3	36	10,8	13,9	24,2	12,55	17	22	52,5	34,5	16,5	18	5	2,5	10	11	3,3	25	1	•
M8	M5	6,6	4	56,5	8,1	20	37	19,85	25	32	58	40	12	28	6,5	8	21	22	6,3	40	2	•

294393/Typ