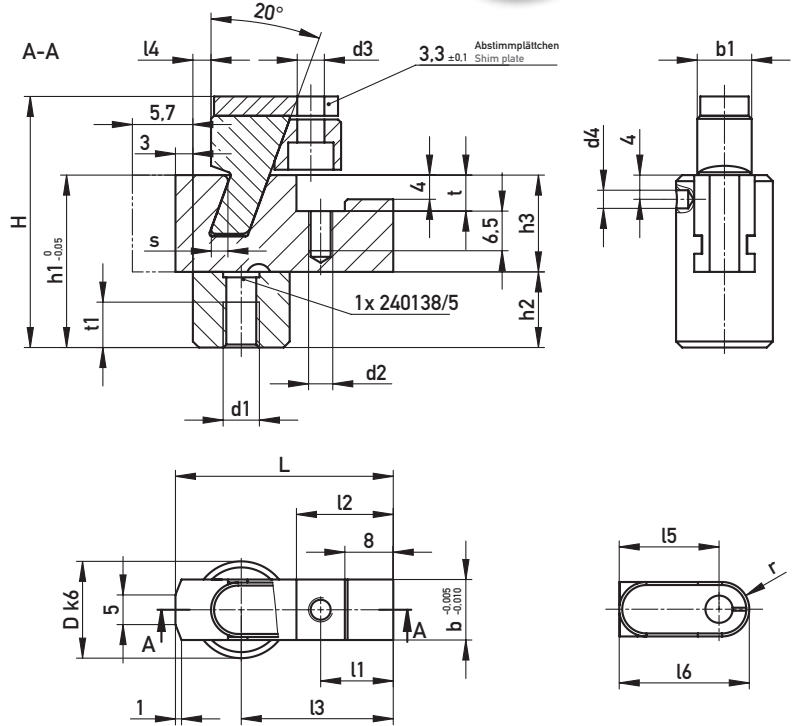


Artikel ohne Absatz / Gewinde
Article without step / thread
KNARR.com

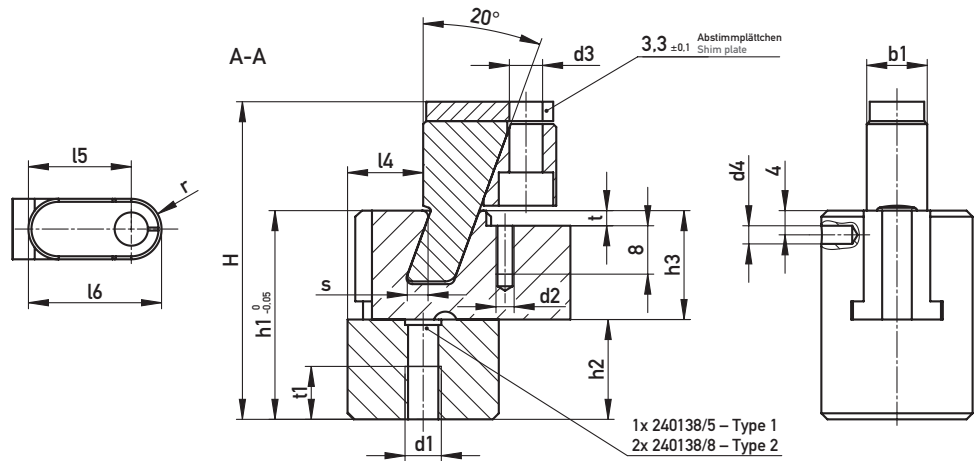


SCHIEBEREINHEIT
SLIDE UNIT

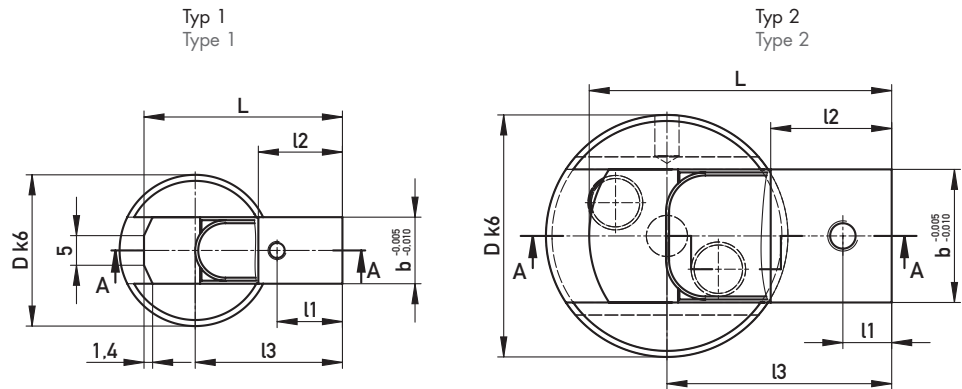
Typ 0
Type 0



Typ 1
Type 1



Typ 2
Type 2



1.2343 / ~53 HRC

d1	d2	d3	d4	L	l1	l2	l3	l4	l5	l6	H	h1	h2	h3	r	t	t1	b1	b	s	D	Typ/Type	€/l
M6	M4	4,5	3	36	12	16	25	3	16,5	21,5	41,5	28,5	12,5	16	4,5	6	7,5	9	10	2,7	16	0	•
M6	M3	5,5	3	32,8	10,8	13,9	24,2	12,5	17	22	52,5	34,5	16,5	18	5	2,5	9	10	11	3,4	25	1	•
M8	M5	6,6	4	50	8	20	37	19,85	25	32	58	40	12	28	6,5	8	12	21	22	6,4	40	2	•

☒ 294390/Typ