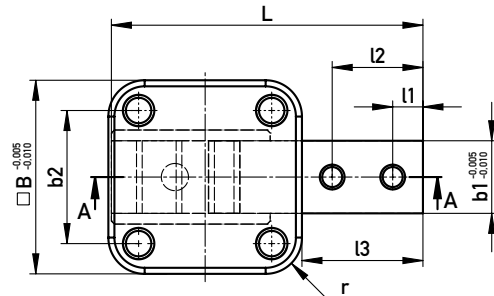
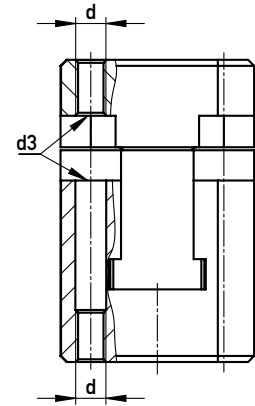
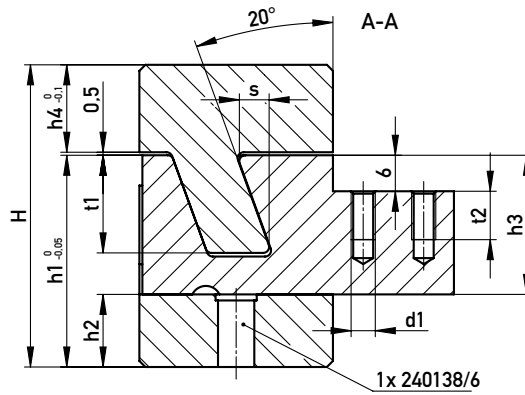
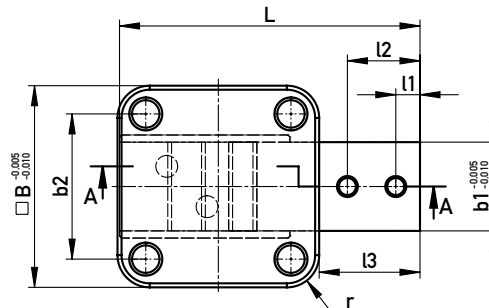
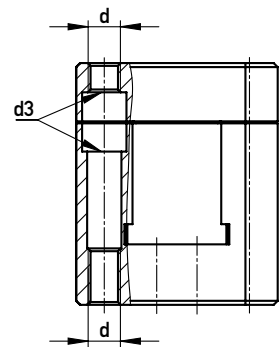
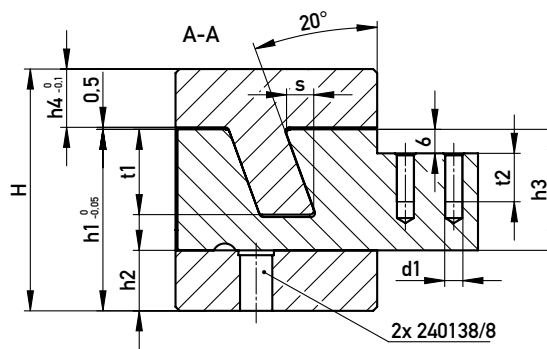


**SCHIEBEREINHEIT**  
SLIDE UNIT

Typ 0  
Type 0



Typ 1  
Type 1



⊗ 1.2343 / ~53HRC

| d  | d1 | d3 | L    | l1 | l2 | l3 | H  | h1 | h2 | h3 | h4   | r | t1   | t2 | b1 | b2 | s   | B  | Typ/Type | €/1 |
|----|----|----|------|----|----|----|----|----|----|----|------|---|------|----|----|----|-----|----|----------|-----|
| M5 | M4 | M4 | 51,5 | 5  | 15 | 20 | 53 | 35 | 12 | 23 | 14,5 | 6 | 16   | 8  | 12 | 22 | 4,8 | 32 | 0        | •   |
| M8 | M5 | M6 | 74,5 | 6  | 18 | 25 | 63 | 45 | 15 | 30 | 14,5 | 8 | 21,5 | 12 | 22 | 36 | 6,9 | 50 | 1        | •   |

☒ 294298/Typ