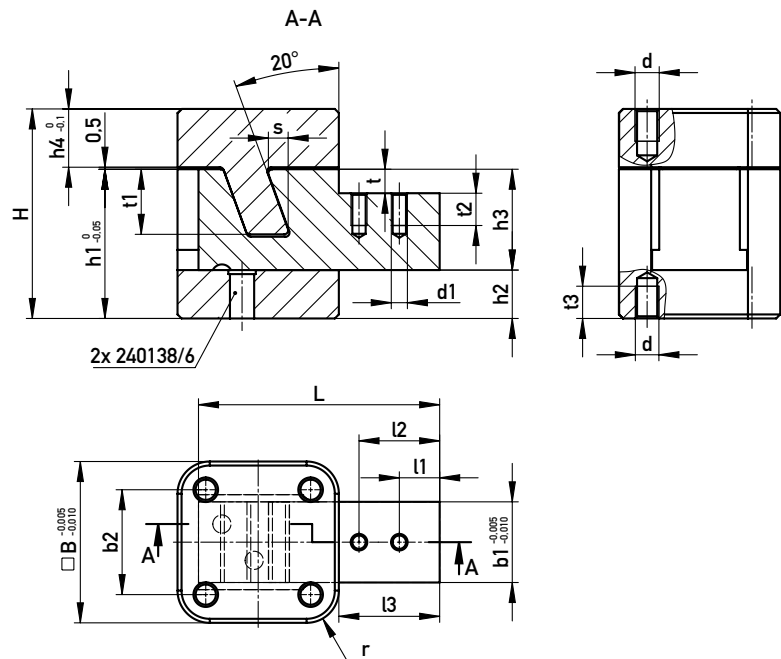
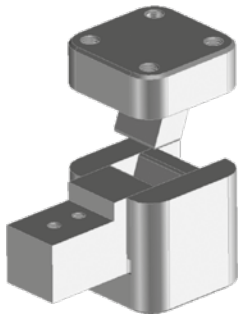
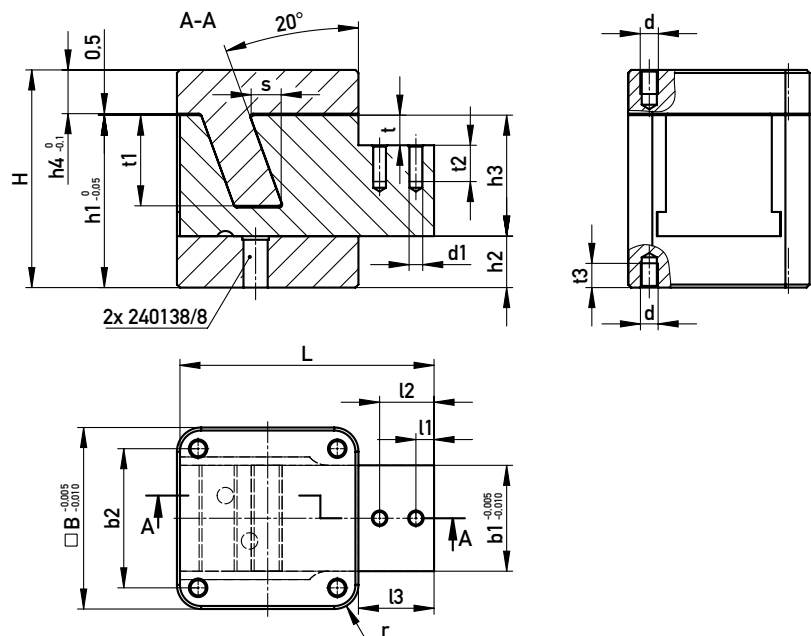
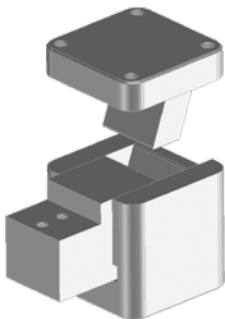


SCHIEBEREINHEIT
SLIDE UNIT

Typ 1
Type 1



Typ 2
Type 2



⊗ 1.2343 / ~53HRC

d	d1	L	l1	l2	l3	H	h1	h2	h3	h4	r	t	t1	t2	t3	b1	b2	s	B	Typ/Type	€/1
M6	M4	59,8	10	20	25	52	37	12	25	14,5	8	6	16	8	8	20	26	4,9	40	1	•
M6	M5	84	6	18	25	72	57	17	40	14,5	8	10	30	12	11	35	46	9,9	60	2	•

☒ 294296/Typ