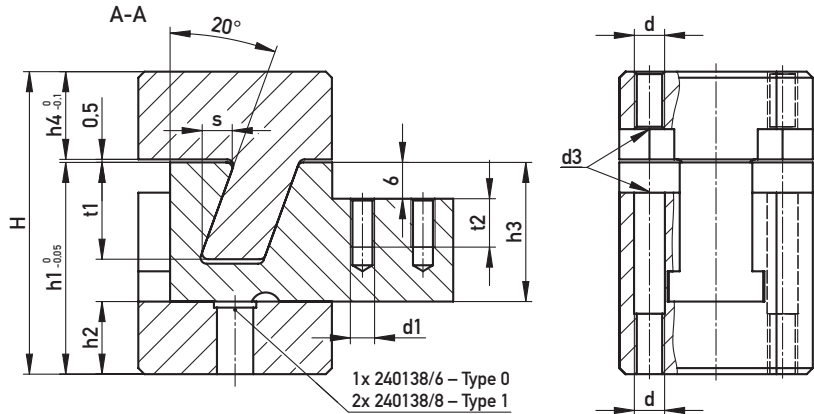


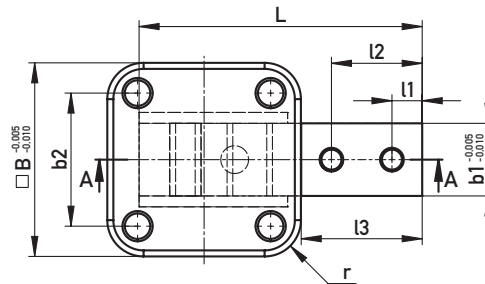


SCHIEBEREINHEIT
SLIDE UNIT

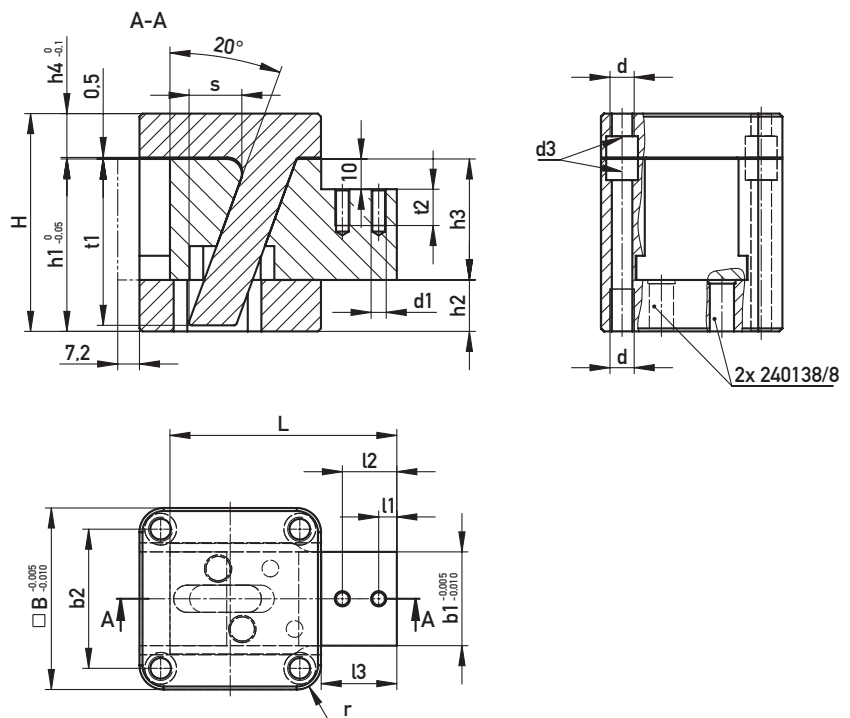
Typ 0
Type 0



Typ 1
Type 1



Typ 2
Type 2



1.2343 / ~53 HRC

d	d1	d3	L	l1	l2	l3	t1	t2	r	H	h1	h2	h3	h4	b1	b2	s	B	Typ/Type	€/1
M5	M4	M4	46,8	5	15	20	16	8	6	50	35	12	23	14,5	12	22	4,9	32	0	•
M8	M5	M6	66,8	6	18	25	21,5	12	8	60	45	15	30	14,5	22	36	6,8	50	1	•
M8	M5	M6	75	6	18	25	55	12	8	72	57	17	40	14,5	31	46	17,25	60	2	•

294294/Typ