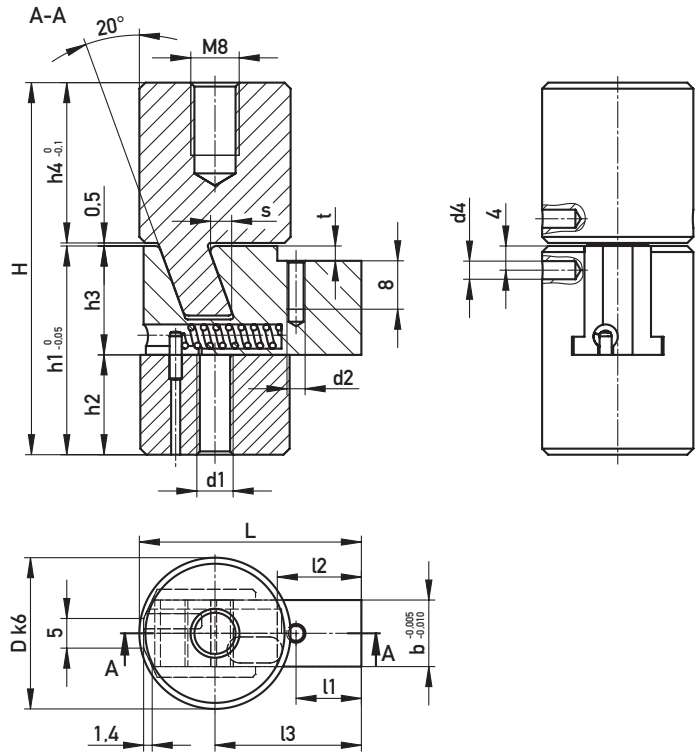


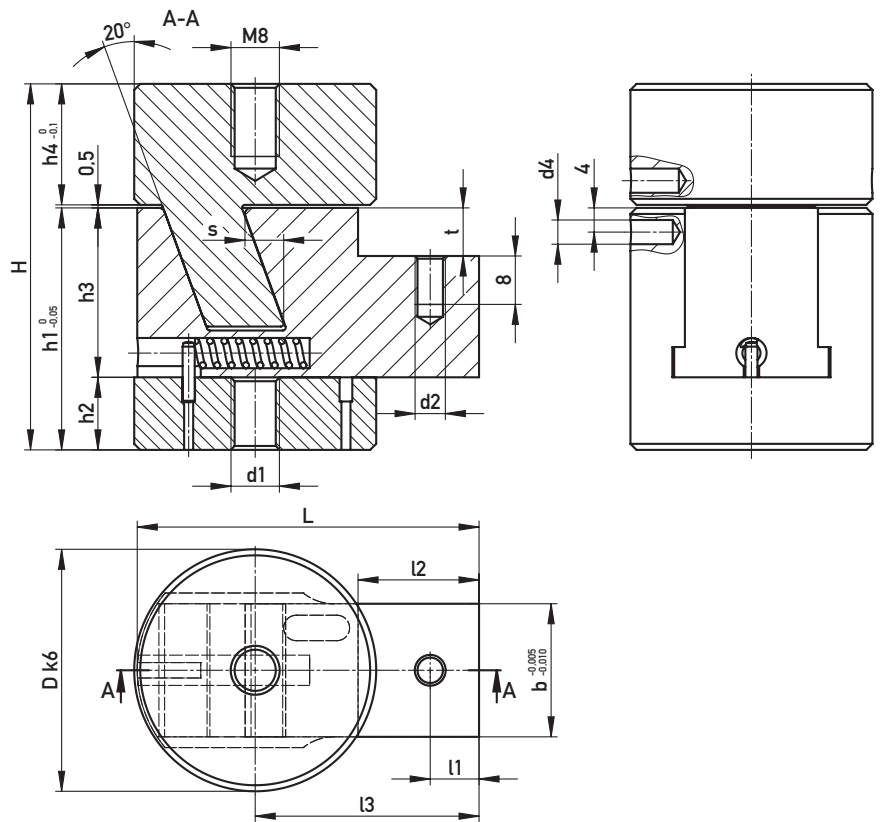


**SCHIEBEREINHEIT**  
SLIDE UNIT

Typ 1  
Type 1



Typ 2  
Type 2



1.2343 / ~53 HRC

d1	d2	d4	L	l1	l2	l3	H	h1	h2	h3	h4	t	b	s	D	Typ/Type	€/1
M6	M3	3	36	10,8	13,9	24,2	61,5	34,5	16,5	18	26,5	2,5	11	3,3	25	1	•
M8	M5	4	56,5	8,1	20	37	60,5	40	12	28	20	8	22	6,3	40	2	•

294293/Typ