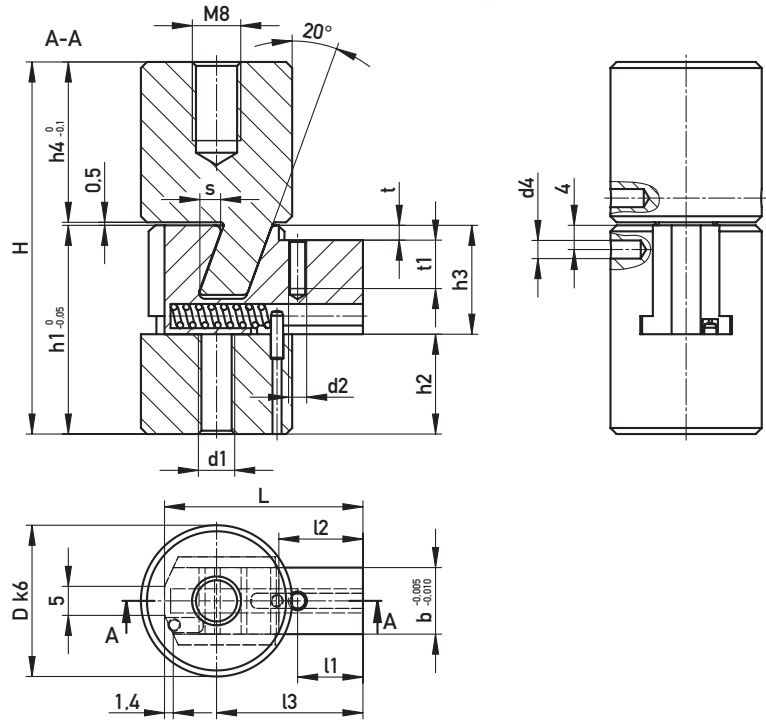


Artikel ohne Absatz / Gewinde  
Article without step / thread  
KNARR.com

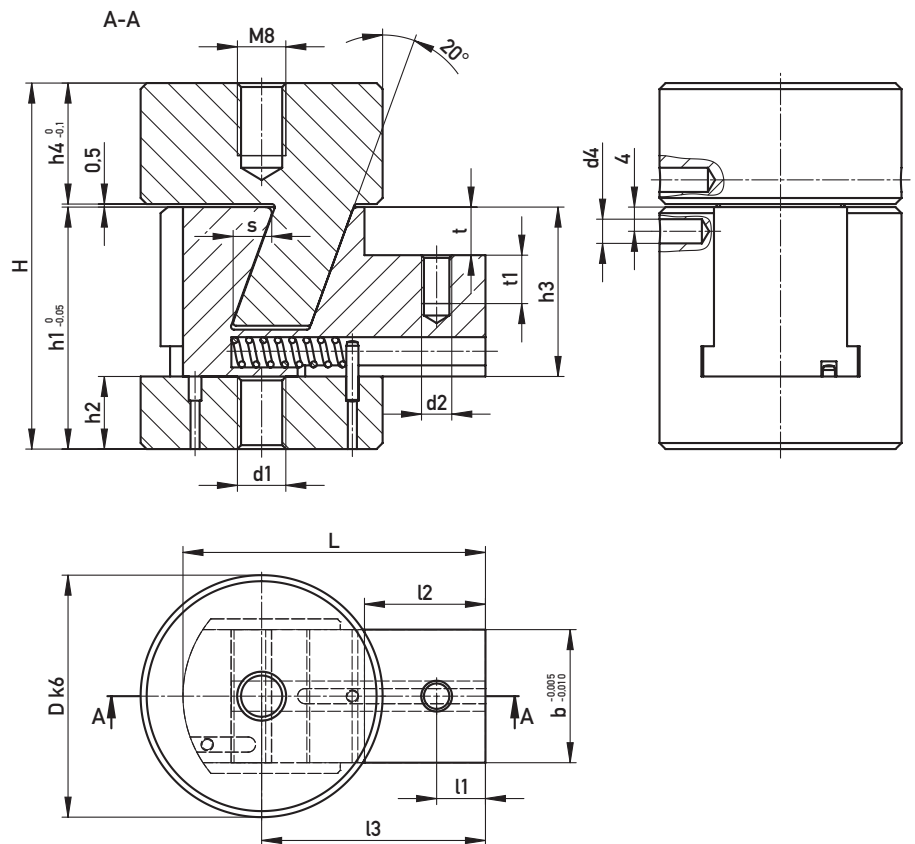


**SCHIEBEREINHEIT**  
SLIDE UNIT

Typ 1  
Type 1



Typ 2  
Type 2



1.2343 / ~53 HRC

d1	d2	d4	L	l1	l2	l3	H	h1	h2	h3	h4	t	t1	b	s	D	Typ/Type	€/l
M6	M3	3	32,8	10,8	13,9	24,2	61,5	34,5	16,5	18	26,5	2,5	8	11	3,3	25	1	•
M8	M5	4	50	8,1	20	37	60,5	40	12	28	20	8	8	22	6,3	40	2	•

294292/Typ