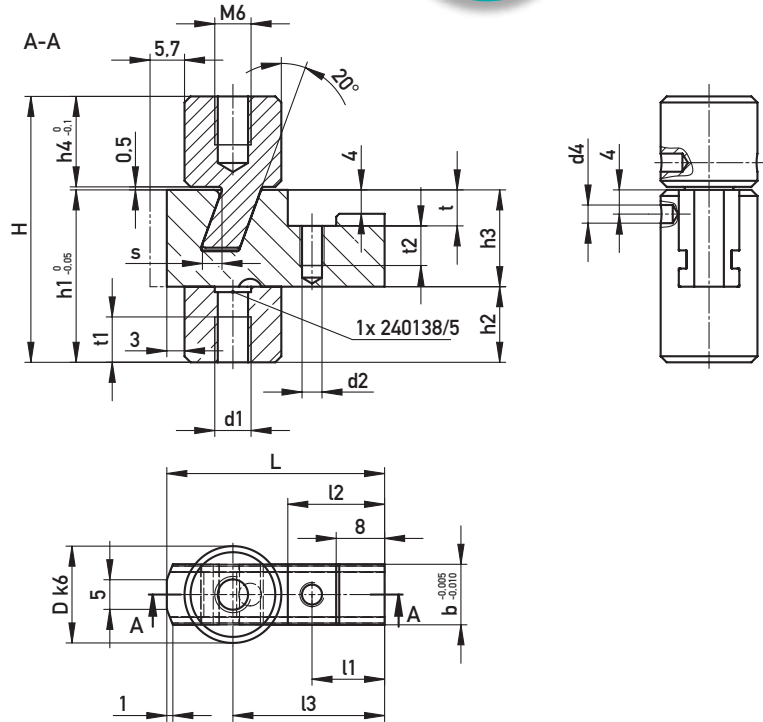


Artikel ohne Absatz/Gewinde
Article without step/thread
KNARR.com

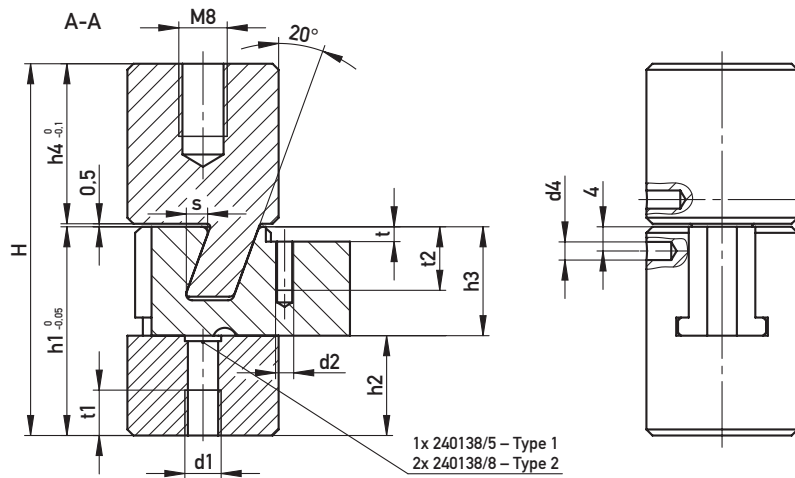


SCHIEBEREINHEIT
SLIDE UNIT

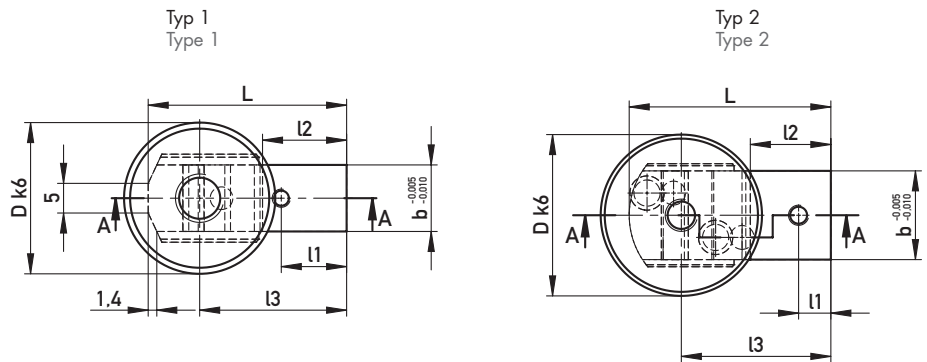
Typ 0
Type 0



Typ 1
Type 1



Typ 2
Type 2



1.2343 / ~53 HRC

d1	d2	d4	L	l1	l2	l3	H	h1	h2	h3	h4	t	t1	t2	b	s	D	Typ/Type	€/1
M6	M4	3	36	12	16	25	44	28,5	12,5	16	15	6	7,5	6,5	10	2,7	16	0	•
M6	M3	3	32,8	10,8	13,9	24,2	61,5	34,5	16,5	18	26,5	2,5	9	8	11	3,4	25	1	•
M8	M5	4	50	8,1	20	37	60,5	40	12	28	20	8	12	8	22	6,4	40	2	•

294290/Typ