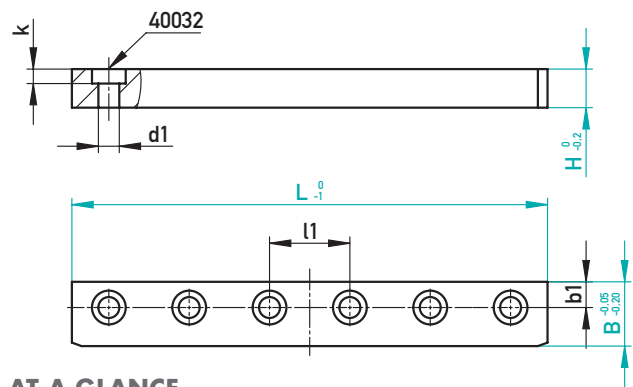




HALTELEISTE – GEHÄRTET – DLC

RETAINING RAIL – HARDENED – DLC



AUF EINEN BLICK

- ▶ Optimale Gleit- und Trockenlaufeigenschaften durch DLC-Beschichtung
- ▶ System-Bohrabstand 25 mm (l1)
- ▶ Individuelles Kürzen auf Wunschlänge möglich

AT A GLANCE

- ▶ Optimal gliding and dry run properties achieved by DLC coating
- ▶ System bore pitch 25 mm (l1)
- ▶ Individual cutting to desired length possible

1.2842 + DLC / ~58 HRC

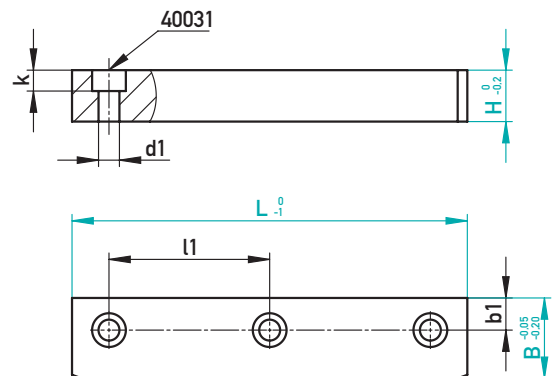
40032	d1	k	l1	b1	B	H	L	€/1
M5-10	5,5	3,8	25	6	15	6	48	•
							73	•
							98	•
							123	•
M6-12	6,5	4,5	25	8	20	10	198	•
							48	•
							73	•
							98	•
							123	•
							148	•
							298	•

282550/B-H-L



HALTELEISTE – GEHÄRTET – DLC

RETAINING RAIL – HARDENED – DLC



AUF EINEN BLICK

- ▶ Optimale Gleit- und Trockenlaufeigenschaften durch DLC-Beschichtung
- ▶ System-Bohrabstand 50 mm (l1)
- ▶ Individuelles Kürzen auf Wunschlänge möglich

AT A GLANCE

- ▶ Optimal gliding and dry run properties achieved by DLC coating
- ▶ System bore pitch 50 mm (l1)
- ▶ Individual cutting to desired length possible

1.2842 + DLC / ~58 HRC

40031	d1	k	l1	b1	B	H	L	€/1
M6-20	6,5	6,5	50	10	25	16	123	•
							173	•
							223	•
							373	•

285050/B-H-L