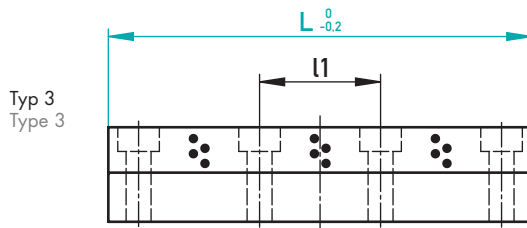
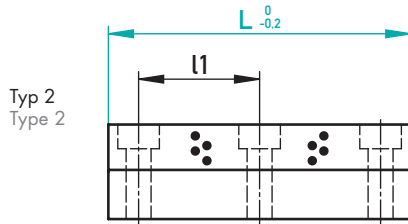
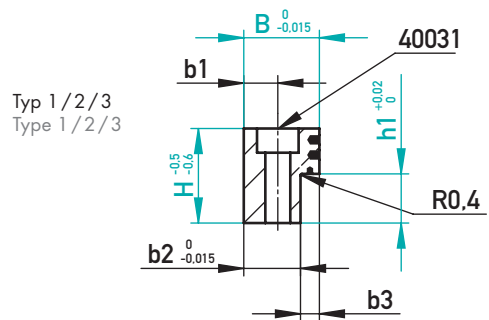
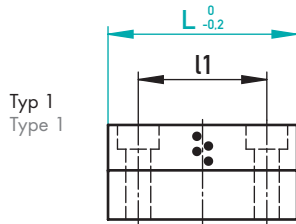




FÜHRUNGSLASTE, SEITLICH, ABGESETZT – SELBSTSCHMIEREND
 GUIDE RAIL, LATERAL, SHOULDERED – SELF-LUBRICATING



2.0598 / Graphit/Graphite

40031	Typ/Type	l1	b1	b2	b3	B	H	h1	L	€/l
M5-14	1	24	6	12	4	16	12	6	40	•
		34							50	•
		47							63	•
M5-18	1	32	6	11	5	16	16	8	80	•
		47							63	•
		52,5							100	•
M5-18	2	32	6	11	5	16	16	8	80	•
		42							100	•
		52,5							125	•
M6-22	1	43	9	15	5	20	20	8	63	•
		60							80	•
		70							100	•
M6-22	2	40	9	15	5	20	20	8	100	•
		52,5							125	•
		70							160	•
M6-30	1	60	9	15	5	20	25	8	80	•
		70							100	•
		70							125	•
M6-30	2	40	9	15	5	20	25	8	100	•
		52,5							125	•
		70							160	•
M6-30	1	60	9	15	5	20	25	8	80	•
		70							100	•
		70							125	•
M6-30	2	40	9	15	5	20	25	8	100	•
		52,5							125	•
		70							160	•

☒ 281010/B-H-h1-L



FÜHRUNGSLEISTE, SEITLICH, ABGESETZT – SELBSTSCHMIEREND

GUIDE RAIL, LATERAL, SHOULDERED – SELF-LUBRICATING

40031	Typ/Type	l1	b1	b2	b3	B	H	h1	L	€/1	
M8-35	1	76	11	19	6	25	32	10	100	•	
	2	50,5							125	•	
		68							160	•	
		84							200	•	
	3	58							200	•	
		76							16	100	•
		50,5							125	•	
	M8-45	2	50,5	11	19	6	25	40	10	125	•
			68							160	•
84									200	•	
3		58							200	•	
		74							250	•	
		50,5							16	125	•
M10-55		2	64	14	24	8	32	50	12	160	•
			84							200	•
			72							250	•
	3	93							315	•	
		64							20	160	•
		84							200	•	

☒ 281010/B-H-h1-L

