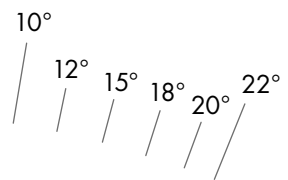




UNTERSCHIEDLICHE WINKEL

- Flexibel für jede Anwendung



DIFFERENT ANGLES

- Flexible for any application

ARRETIERUNG & BEFESTIGUNG

- Spezial-Senkkopfschraube
- Keine zusätzliche Verdrehsicherung notwendig

LOCKING & FASTENING

- Special countersunk screw
- No additional anti-twist-lock necessary

PLATZSPARENDE BAUWEISE

- Zylindrische Aufnahme reduziert den Platzbedarf

SPACE-SAVING CONSTRUCTION

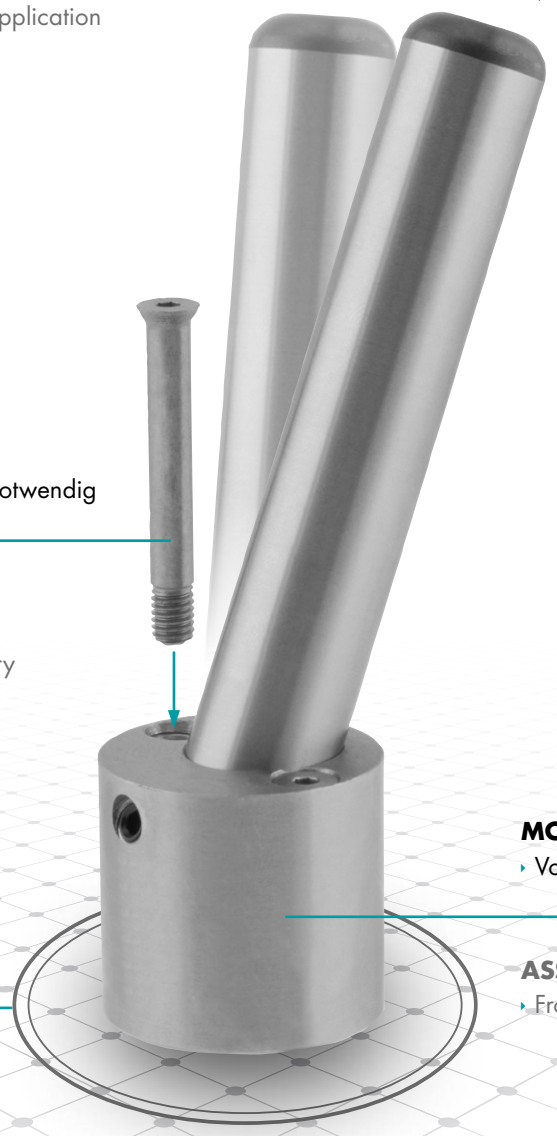
- Cylindrical mount saves space

MONTAGE

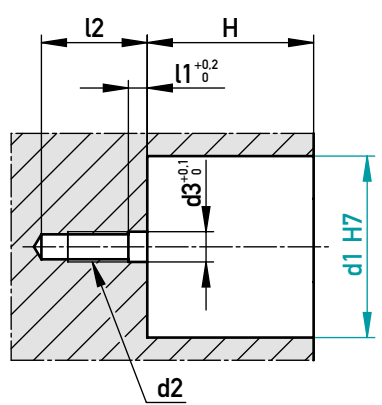
- Von der Trennebene

ASSEMBLY

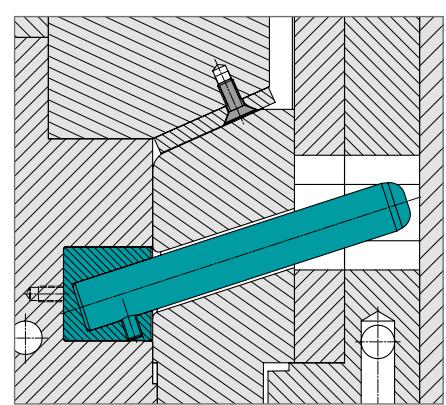
- From the parting line



EINBAURAUUM · MOUNTING SPACE

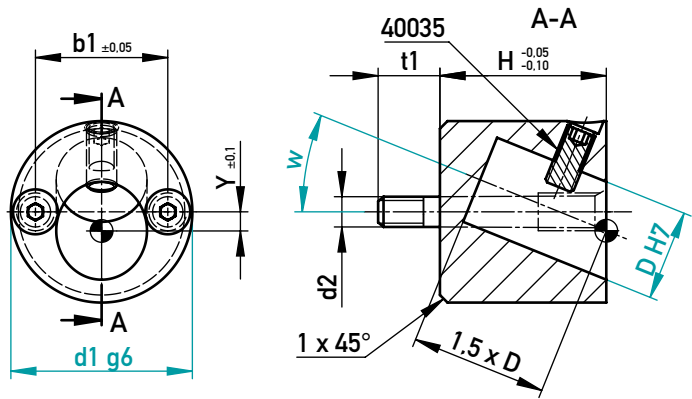


EINBAUBEISPIEL · INSTALLATION EXAMPLE





SCHRÄGSÄULENAUFNAHME
INCLINED COLUMN HOLDER



1.2312

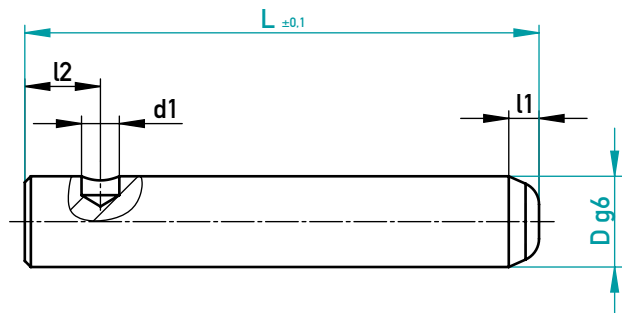
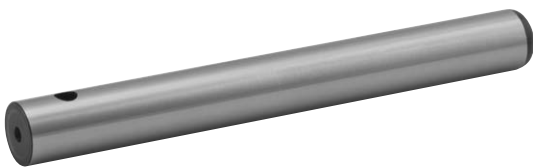
l2	l1	d3	H	r1	b1	Y	d2	D	d1	w [°]	€/1
14	2,5	4	22	8,2	17,5	2,5	M4	12	24	10	•
16	2,5	5	28	9,2	22,5	3	M5	16	30		•
18	3,5	6	36	11,2	28	4	M6	20	38		•
14	2,5	4	22	8,2	17,5	2,5	M4	12	24	12	•
16	2,5	5	28	9,2	22,5	3	M5	16	30		•
18	3,5	6	36	11,2	28	4	M6	20	38		•
14	2,5	4	22	8,2	17,5	2,5	M4	12	24	15	•
16	2,5	5	28	9,2	22,5	3	M5	16	30		•
18	3,5	6	36	11,2	28	4	M6	20	38		•
22	3,5	8	45	13,2	36	5	M8	25	48		•
14	2,5	4	22	8,2	17,5	2,5	M4	12	24	18	•
16	2,5	5	28	9,2	22,5	3	M5	16	30		•
18	3,5	6	36	11,2	28	4	M6	20	38		•
22	3,5	8	45	13,2	36	5	M8	25	48		•

l2	l1	d3	H	r1	b1	Y	d2	D	d1	w [°]	€/1
14	2,5	4	22	8,2	17,5	2,5	M4	12	24	20	•
16	2,5	5	28	9,2	22,5	3	M5	16	30		•
18	3,5	6	36	11,2	28	4	M6	20	38		•
22	3,5	8	45	13,2	36	5	M8	25	48		•
14	2,5	4	22	8,2	17,5	2,5	M4	12	24	22	•
16	2,5	5	28	9,2	22,5	3	M5	16	30		•
18	3,5	6	36	11,2	28	4	M6	20	38		•
22	3,5	8	45	13,2	36	5	M8	25	48		•

254080/D-d1/w



FÜHRUNGSBOLZEN FÜR 254080
GUIDE BOLT FOR 254080



1.5732 / ~58 HRC

l2	d1	l1	D	L	€/1
10	5	4	12	68	•
				93	•
				118	•
				143	•
13	6	6	16	99	•
				124	•
				149	•
				174	•

l2	d1	l1	D	L	€/1
16	7	6	20	130	•
				155	•
				180	•
				205	•
20	9	6	25	162,5	•
				187,5	•
				212,5	•
				237,5	•

254180/DxL