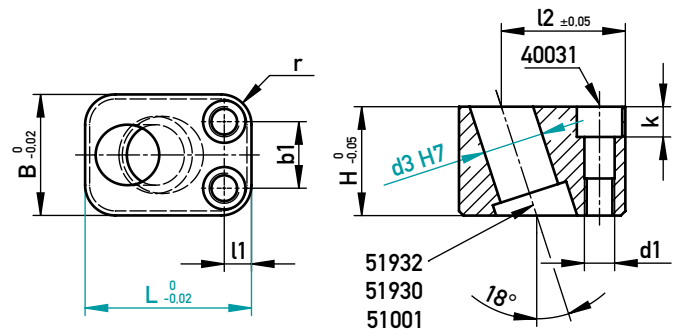




SCHRÄGSÄULENAUFNAHME

INCLINED COLUMN HOLDER



1.2312

40031	k	r	d1	l1	l2	b1	B	H	L	d3	€/1
40031/M6-25	7	8	M8	7	24	12	26	20	30	10	•
40031/M6-25	7	8	M8	7	27	12	26	22	35	12	•
40031/M6-30	7	8	M8	7	29	14	28	26	38	14	•
40031/M6-35	7	8	M8	7,5	34	15	30	30	46	16	•
40031/M8-35	9	10	M10	9	36	18	36	32	48	18	•
40031/M8-40	9	10	M10	9	41	22	40	36	55	20	•

254070/L-d3

EINBAUBEISPIEL • INSTALLATION EXAMPLE

