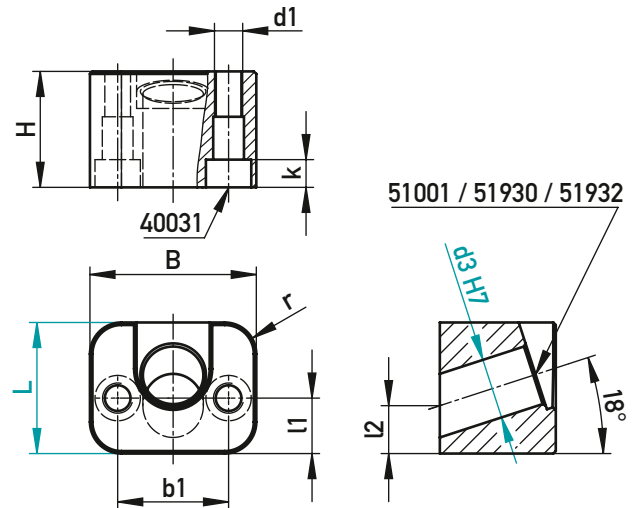




SCHRÄGSÄULENAUFNAHME INCLINED COLUMN HOLDER



1.2312

40031	k	r	d1	l1	l2	B	b1	H	d3	L	€/1
40031/M5-16	6	8	M6	9	9	36	22	14	8	22	•
40031/M6-20	7	8	M8	8	6,8	40	24	18	10	18	•
40031/M6-25	7	10	M8	10	8,5	40	26	24	12	23	•
40031/M6-25	7	10	M8	10	11	40	26	24	12	30	•
40031/M6-30	7	10	M8	10	9,45	44	28	28	14	26	•
40031/M6-30	7	10	M8	12	12	44	28	28	14	34	•
40031/M8-35	9	12	M10	12	11	52	34	32	16	30	•
40031/M8-35	9	12	M10	14	13	52	34	32	16	38	•
40031/M8-40	9	12	M10	12	12	54	36	36	18	33	•
40031/M8-40	9	12	M10	16	15	54	36	36	18	42	•
40031/M8-45	9	12	M10	12	13	56	38	40	20	36	•
40031/M8-45	9	12	M10	18	17	56	38	40	20	46	•
40031/M8-50	9	12	M10	12	14,8	62	42	44	22	40	•
40031/M8-50	9	12	M10	20	19	62	42	44	22	50	•
40031/M10-50	11	12	M12	12	15,3	66	44	46	24	42	•
40031/M10-50	11	12	M12	22	19	66	44	46	24	52	•
40031/M10-60	11	16	M12	24	22	74	52	56	30	62	•

253060/d3-L

EINBAUBEISPIEL · INSTALLATION EXAMPLE

