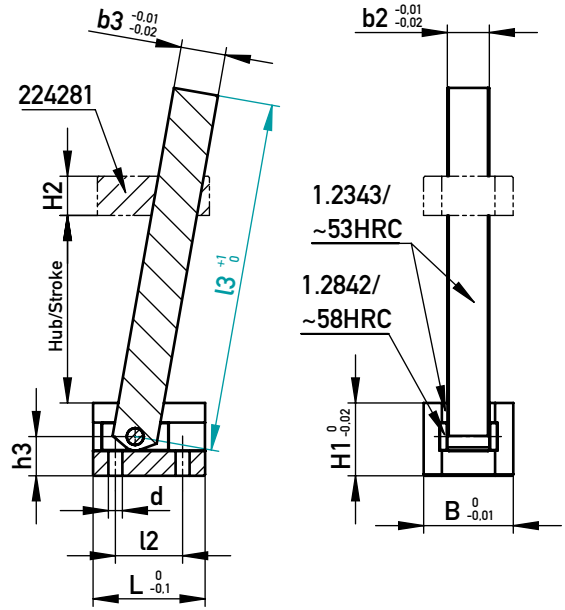
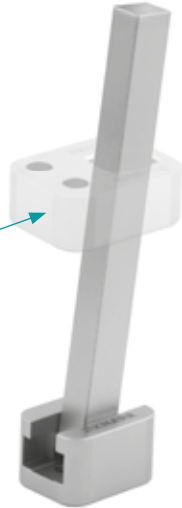




SCHRÄGSCHIEBEREINHEIT
SLANTED SLIDE UNIT

224281
Schrägschieberführung
(bitte separat bestellen)
Slanted slide guide
(please order separately)



Hub / Stroke = $s / \tan(w)$
 $s = \text{Hub / Stroke} \times \tan(w)$
 $s = \text{Entformungsweg / Demolding distance}$

Anwendungsbeispiel zu entformender
Hinterschnitt = 0,5 mm
Application example for
demoulding undercut = 0,5 mm

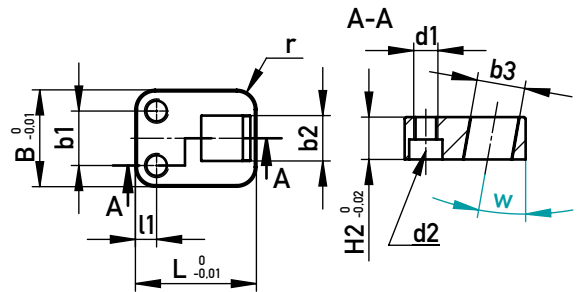
Hub / Stroke 5° = 5,71 mm
 Hub / Stroke 10° = 2,83 mm
 Hub / Stroke 15° = 1,87 mm

d	H2	h3	b2	b3	l2	L	B	H1	Typ/Type	l3	€/1
M3	8	6,5	6	8	10	20	16	12	1	77,5	•
									1	247,5	•
M4	10	8,5	8	10	14	26	20	16	2	96,5	•
									2	246,5	•
M5	12	10,5	12	14	20	35	26	20	3	115,5	•
									3	295,5	•
M6	14	14	15	16	24	40	32	26	4	125	•
									4	295	•

☒ 224280/Typ-l3



SCHRÄGSCHIEBERFÜHRUNG
SLANTED SLIDE GUIDE



⊗ 1.2842 / ~58 HRC

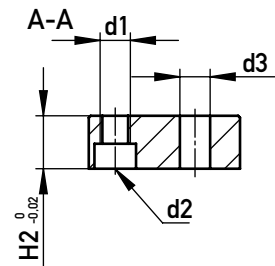
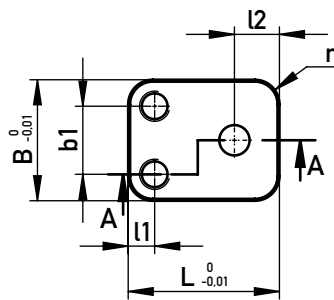
d1	d2	r	l1	b1	b2	b3	H2	L	B	Typ/Type	w [°]	€/1		
M4	M3	3,5	4	8	6	8	8	20	16	1	5	10	15	•
M5	M4	4,5	5	10	8	10	10	26	20	2	5	10	15	•
M5	M4	5,5	6	14	12	14	12	35	26	3	5	10	15	•
M8	M6	6,5	7	18	15	16	14	40	32	4	5	10	15	•

☒ 224281/Typ-w



SCHRÄGSCHIEBERFÜHRUNG – ROHLING

SLANTED SLIDE GUIDE – BLANK



1.2842 / ~58 HRC

d1	d2	r	l1	b1	l2	d3	H2	L	B	Typ/Type	€/1
M4	M3	3,5	4	8	6,1	3	8	20	16	1	•
M5	M4	4,5	5	10	7,9	4	10	26	20	2	•
M5	M4	5,5	6	14	10,4	6	12	35	26	3	•
M8	M6	6,5	7	18	11,9	8	14	40	32	4	•

224282/Typ

EINBAUBEISPIEL · INSTALLATION EXAMPLE

Standardmäßig erhältlich mit 5°, 10° und 15° Neigung / Sonderanfertigungen auf Anfrage
Available with 5°, 10° and 15° inclined / Custom made on request

