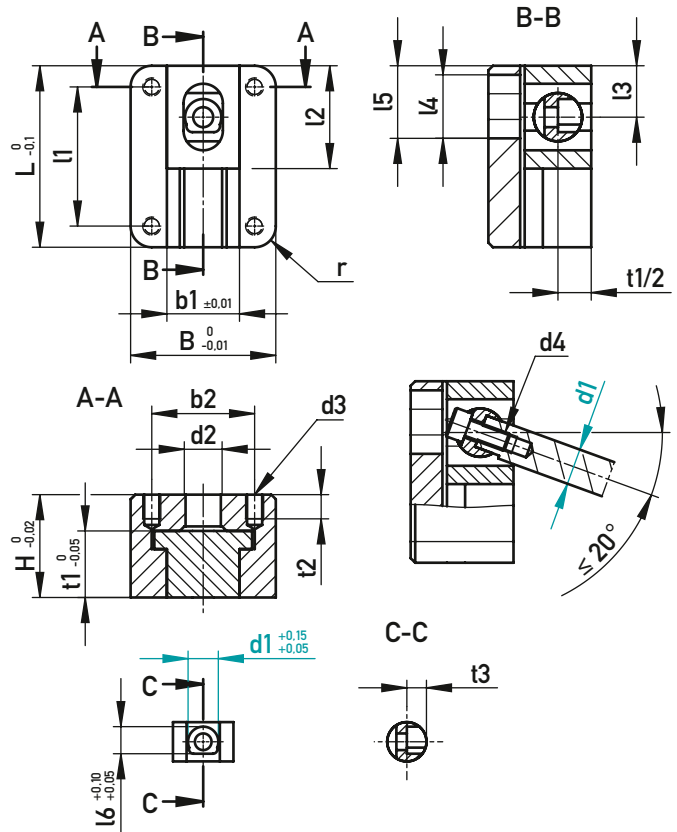




SCHRÄGSCHIEBER MIT GELENK, MIT VERDREHSICHERUNG
 SLANTED SLIDE WITH ARTICULATION, WITH ANTI-TWIST PROTECTION



1.2343 / ~52 HRC; 1.2842 / ~58 HRC

r	d2	d3	d4	t1	t2	t3	l1	l2	l3	l4	l5	l6	b1	b2	B	H	L	d1	€/1
6	12,5	M5	M5	17	6,5	6,5	38	29	14,5	20	22	9	20	28	40	27	50	10	•
7	12,5	M6	M6	22	8	8	46	34	17	21	24	11	24	34	48	34	60	12	•
10	16,5	M8	M8	29	10	11	60	46	23	28	31	14,5	32	44	64	45	80	16	•

224278/d1

EINBAUBEISPIEL · INSTALLATION EXAMPLE

